



Wedstrijdreglement Springen

Versie 2024

Ingangsdatum 1 april 2024

Koninklijke Nederlandse Hippische Sportfederatie
De Beek 125, 3852 PL Ermelo
Postbus 3040, 3850 CA Ermelo

Telefoon: 0577 – 408200

E-mail: info@knhs.nl

Website: www.knhs.nl

© KNHS 2024

Alle rechten voorbehouden. Niets van deze uitgave mag worden verveelvoudigd, opgeslagen in een geautomatiseerd gegevensbestand of openbaar gemaakt in enige vorm of op enige wijze, hetzij elektronisch, mechanisch, door fotokopieën, opnamen of op enige andere manier, zonder voorafgaande schriftelijke toestemming van de KNHS.



Inleiding

Paardensport is één van de mooiste en meest diverse sporten van Nederland. De KNHS is er voor iedere paardensporter. Of je regelmatig bij de manege rijdt, geniet van alle prachtige ruiterspaden door het Nederlandse landschap, af en toe met een aanspanning rondrijdt, fanatiek wedstrijden rijdt of bezig bent met de voorbereidingen voor de Olympische Spelen in 2028: de KNHS is er voor jou. Wij doen er alles aan om iedereen een mooie sport te bezorgen. Daarbij werken we altijd aan het welzijn van de paarden, veiligheid en heldere regels.

Om de sport zo goed en eerlijk mogelijk te laten verlopen hebben we met elkaar spelregels opgesteld. De KNHS kent hierbij de volgende Wedstrijdreglementen: het Algemeen Wedstrijdreglement en de disciplinereglementen Dressuur, Springen, Eventing, Mennen, (M)endurance, Voltige en Aangespannen Sport. Om te controleren op het gebruik van medicatie en verboden middelen gelden de bepalingen van het Reglement Ongeoorloofde Middelen voor het Paard en het (humaan) Dopingreglement van het Instituut Sportrechtspraak.

De KNHS-Wedstrijdreglementen zijn zoveel mogelijk in lijn gebracht met de regels van de internationale paardensportorganisatie, de Fédération Equestre Internationale (FEI). In enkele gevallen was het niet mogelijk de regelgeving van de FEI te volgen omdat het voorzieningenniveau van KNHS-wedstrijden afwijkt van de voor de FEI-wedstrijden vereiste voorzieningen.

Een disciplinereglement moet altijd in samenhang worden gelezen en toegepast met het Algemeen Wedstrijdreglement. Wanneer de reglementaire bepalingen geen uitkomst bieden, moet worden gehandeld in de geest van de sport, waarbij fairplay en het welzijn van mens en dier altijd voorop moeten staan.

Bij jouw KNHS vind je de informatie die jou en je paard helpen om op een mooie, veilige en gezonde manier van je sport te genieten. Heb je vragen? Kijk eens op onze website: www.knhs.nl of stuur een e-mail naar info@knhs.nl.

Wedstrijdreglement Springen

Versie 2024

INHOUDSOPGAVE

Inleiding	2
INHOUDSOPGAVE	3
HOOFDSTUK 1 - ALGEMEEN	6
Artikel 200 - Algemeen	6
HOOFDSTUK 2 - DE RING EN DE OEFENTERREINEN	8
Artikel 201 - Afmetingen en aard van de terreinen	8
Artikel 202 - Toegang tot de ring	8
Artikel 203 - de bel.....	8
Artikel 204 - parcours en meting.....	8
Artikel 205 - Tekening van het parcours	10
Artikel 206 - Wijzigingen van het parcours	11
Artikel 207 - Vlaggen	11
HOOFDSTUK 3 - DE HINDERNISSEN	11
Artikel 208 - Algemeen	11
Artikel 209 - Rechte hindernis.....	12
Artikel 210 - Breedtehindernis	12
Artikel 211 - Sloot	12
Artikel 212 - Meervoudige hindernissen (combinaties)	12
Artikel 213 - Wallen, Taluds, Afsprongen	13
Artikel 214 - Gesloten, gedeeltelijk gesloten en open combinaties	13
Artikel 215 - Alternatieve hindernissen en Jokers.....	13
HOOFDSTUK 4 - STRAFFEN TIJDENS HET PARCOURS.....	13
Artikel 216 - Strafpunten.....	13
Artikel 217 - Omvergeworpen hindernis.	13
Artikel 218 - Rechte en Breedtehindernissen	14
Artikel 219 - Ongehoorzaamheden.....	14
Artikel 220 - Vergissing in het parcours	14
Artikel 221 - Weigering	14
Artikel 222 - Uitbreken	15
Artikel 223 - Verzet	15
Artikel 224 - Vallen	15
Artikel 225 - Verboden hulp van derden	15
HOOFDSTUK 5 - TIJD EN SNELHEID	15
Artikel 226 - Tijd van het parcours	15
Artikel 227 - Toegestane tijd	15
Artikel 228 - Tijdslimiet	15

Artikel 229 - Tijdopname.....	16
Artikel 230 - Tijd van onderbreking.....	16
Artikel 231 - Vallen en ongehoorzaamheden tijdens onderbroken tijd.....	16
Artikel 232 - Tijdcorrecties.....	16
Artikel 233 - Halhouden gedurende het afleggen van het parcours.....	16
Artikel 234 - Snelheid.....	17
Artikel 235 - Fouten.....	17
Artikel 236 - Tabel A.....	17
Artikel 237 - Resultaten volgens Tabel A.....	18
Artikel 238 - Methoden om de resultaten volgens Tabel A vast te stellen.....	18
Artikel 239 - Tabel C.....	18
HOOFDSTUK 6 - UITSLUITINGEN, DISKWALIFICATIES, BOETES.....	19
Artikel 240 - Uitsluitingen.....	19
Artikel 241 - Diskwalificatie.....	20
Artikel 242 - Administratieve maatregelen.....	20
Artikel 243 - Wreedheid.....	20
Artikel 244 - Losrijterreinen en oefenhindernissen.....	21
HOOFDSTUK 7 - BARRAGES.....	21
Artikel 245 - Algemeen.....	21
Artikel 246 - Hindernissen, afstand.....	22
Artikel 247 - Uitsluiting of terugtrekking van deelname aan barrages.....	22
HOOFDSTUK 8 - RANGSCHIKKING.....	22
Artikel 248 - Individuele rangschikking, inschrijfgeld en prijsuitreiking.....	22
HOOFDSTUK 9 - DEELNEMERS EN PAARDEN.....	23
Artikel 249 - Uitnodigingen voor CSIO's (zie FEI-reglement).....	23
Artikel 250 - Uitnodigingen voor CSI's (zie FEI-reglement).....	23
Artikel 251 - Inschrijvingen voor internationale wedstrijden (Zie Algemeen Wedstrijdreglement en FEI-reglement)	23
Artikel 252 - Loting voor de startvolgorde.....	23
Artikel 253 - Deelname aan springwedstrijden, Hors Concours starten, Scholingsrubrieken, Inschaling nieuwe combinaties en Promotie.....	23
Artikel 254 - Deelname en aantallen paarden bij internationale wedstrijden (zie FEI-reglement).....	25
Artikel 255 - Junioren en Young Riders bij internationale wedstrijden (zie FEI-reglement).....	25
Artikel 256 - Kleding en groeten.....	25
Artikel 257 - Harnachement en hulpmiddelen.....	25
HOOFDSTUK 10 - OFFICIALS.....	26
Artikel 258 - Juryleden.....	26
Artikel 259 - Parcoursbouwers.....	26
Artikel 260 - Toezichhouders.....	26
HOOFDSTUK 11 - WEDSTRIJDEN.....	26
Artikel 261 - Klassieke wedstrijden.....	26
Artikel 262 - Kracht en Vaardigheidswedstrijden.....	26

Artikel 263 - Jachtspringparcours en Snelheid- en wendbaarheidswedstrijden	27
Artikel 264 -	28
Artikel 265 - Andere Teamwedstrijden.....	28
Artikel 266 -	28
Artikel 267 -	28
Artikel 268 -	28
Artikel 269 - Progressief Springparcours	28
Artikel 270 - Speel uw spel	28
Artikel 271 en 272 -	29
Artikel 273 - Wedstrijd in twee manches.....	29
Artikel 274 - Wedstrijd in twee fasen	29
Artikel 275 -	30
Artikel 276 - Wedstrijd met winnaarsronde	30
Artikel 277 - Derby.....	30
Artikel 278 -	30
Artikel 279 - Masters springen	30
Artikel 280 - Rijstijl wedstrijden	31
Artikel 281 - Wedstrijden voor jonge paarden.....	32
Artikel 282 - Wedstrijden voor veteranen.....	32
BIJLAGE 1 - Berekening van de toegestane tijd bij verschillende tempi	34
BIJLAGE 2- Correct gebouwde hindernissen	36
BIJLAGE 3 - Niet correct gebouwde hindernissen.....	36
BIJLAGE 7 - Protocol Rijstijlbeoordeling volgens artikel 280.....	37

HOOFDSTUK 1 - ALGEMEEN

Artikel 200 - Algemeen

1. Een springwedstrijd is een wedstrijd waarbij de combinatie deelnemer-paard onder verschillende omstandigheden in een parcours met hindernissen wordt beoordeeld. Een springwedstrijd is bestemd om het (spring-)vermogen, de behendigheid, het respect van het paard voor de hindernis en de rijkunstige kwaliteiten van de deelnemer te tonen.
2. Wanneer de combinatie bepaalde fouten maakt, zoals het omwerpen van een hindernis, weigeren, het overschrijden van de toegestane tijd enz. wordt hij hiervoor bestraft. Winnaar van de wedstrijd is de deelnemer die het minste aantal fouten maakt, het parcours in de snelste tijd aflegt of het hoogste aantal punten behaalt, afhankelijk van het type wedstrijd.
3. Het is niet de bedoeling de springwedstrijden te standaardiseren omdat juist verscheidenheid, zowel voor de deelnemers als toeschouwers, van zo groot belang is dat deze tot elke prijs moet worden behouden. Juist daarom bevat dit reglement bepalingen voor bijzondere wedstrijden.
4. Andere wedstrijden of variaties op bijzondere wedstrijden kunnen door de KNHS worden goedgekeurd mits de bepalingen niet in strijd zijn met de KNHS- en/of FEI-reglementen. De voorwaarden voor iedere wedstrijd dienen tot in detail duidelijk in het vraagprogramma te zijn opgenomen.
5. De wedstrijd moet voor alle deelnemers "fair" zijn. Derhalve is het noodzakelijk dat er tot in onderdelen nauwkeurige regels worden vastgesteld. Daarom ook moeten de reglementaire bepalingen worden nageleefd, behalve in die gevallen waarvoor door of namens de KNHS bepaalde ontheffingen zijn verleend op grond van plaatselijke omstandigheden.
6. Leeftijd van de paarden en pony's:
 - a. Paarden en pony's waarmee aan springwedstrijden wordt deelgenomen dienen tenminste de volgende leeftijd te hebben bereikt:

Hoogte parcours	Leeftijd pony Cat. A/B	Leeftijd pony Cat. C	Leeftijd pony Cat. D	Leeftijd pony Cat. E	Leeftijd paard
T/m 0.60m	Minimaal 4 jaar	Minimaal 4 jaar	Minimaal 4 jaar	Minimaal 4 jaar	Minimaal 4 jaar
0.70m	Minimaal 4 jaar (vanaf 1 april)	Minimaal 4 jaar (vanaf 1 april)	Minimaal 4 jaar	Minimaal 4 jaar	Minimaal 4 jaar
0.80m	X	Minimaal 4 jaar (vanaf 1 april)	Minimaal 4 jaar (vanaf 1 april)	Minimaal 4 jaar	Minimaal 4 jaar
0.90m	X	Minimaal 5 jaar	Minimaal 4 jaar (vanaf 1 april)	Minimaal 4 jaar (vanaf 1 april)	Minimaal 4 jaar
1.00m	X	Minimaal 6 jaar	Minimaal 5 jaar	Minimaal 4 jaar (vanaf 1 april)	Minimaal 4 jaar (vanaf 1 april)
1.05m	X	X	Minimaal 5 jaar	Minimaal 4 jaar (vanaf 1 april)	Minimaal 4 jaar (vanaf 1 april)
1.10m	X	X	Minimaal 6 jaar	Minimaal 5 jaar	Minimaal 4 jaar (vanaf 1 april)
1.15m	X	X	Minimaal 6 jaar	Minimaal 5 jaar	Minimaal 5 jaar
1.20m t/m 1.25m	X	X	Minimaal 6 jaar	Minimaal 6 jaar	Minimaal 5 jaar
1.30m	X	X	Minimaal 6 jaar	Minimaal 6 jaar	Minimaal 6 jaar
1.35m t/m 1.40m	X	X	Minimaal 7 jaar	Minimaal 6 jaar	Minimaal 6 jaar
1.45m t/m 1.50m	X	X	Minimaal 7 jaar	Minimaal 7 jaar	Minimaal 7 jaar

- b. De leeftijd van paarden en pony's wordt berekend vanaf de eerste januari van het geboortejaar en wordt telkens per 1 januari met één jaar verhoogd.
- c. Indien een paard/ pony in een klasse voldoende winstpunten heeft behaald om te starten/promoveren of het maximaal aantal winstpunten in de klasse heeft bereikt, maar op grond van leeftijdsbeperking nog niet mag starten/promoveren, dan dient het in dezelfde klasse te worden gestart tot het moment dat de leeftijdsbeperking voor de betreffende klasse/ hoogte niet meer van toepassing is.

7. Winstpunten en promotie
Op de wedstrijden kunnen de volgende klassen en tussenhoogtes (lichte achtergrond) uitgeschreven worden:

Cat. A	0.30 *	0.40 *	0.50 *	0.60 **	0.70													
Cat. B	0.30 *	0.40 *	0.50 *	0.60 **	0.70													
Cat. C	0.30 *	0.40 *	0.50 *	0.60 *	0.70 **	0.80	0.90	1.00										
Cat. D	0.30 *	0.40 *	0.50 *	0.60 *	0.70 *	0.80 **	0.90	1.00	1.05	1.10	1.15	1.20	1.25	1.30				
Cat. E	0.30 *	0.40 *	0.50 *	0.60 *	0.70 *	0.80 **	0.90	1.00	1.05	1.10	1.15	1.20	1.25	1.30				
Paarden	0.30 *	0.40 *	0.50 *	0.60 *	0.70 *	0.80 *	0.90 *	1.00 **	1.05	1.10	1.15	1.20	1.25	1.30	1.35	1.40	1.45	1.50

*) Wel winstpuntenregistratie, geen promotieregeling

**) Directe instroom vanaf deze klasse mogelijk, conform inschalingstabel

- a. Deelnemende combinaties dienen voor alle in dit wedstrijdreglement genoemde wedstrijdtypen en klassen in het bezit te zijn van een geldige startpas.
 - b. Bij het springen worden in alle klassen de starts (deelname) geregistreerd.
 - c. Registratie van de uitslagen vindt plaats in alle klassen van de rubrieken/ parcourssoorten welke in aanmerking komen voor winstpunten/ promotie.
 - d. Een deelnemer dient te voldoen aan het gestelde in art. 253.
Indien wordt gestart met een hengst dan dient men tevens te voldoen aan de bepaling voor het starten met een hengst.
 - e. Een combinatie moet startgerechtigd zijn in de klasse waarin men deelneemt conform art. 253, met inachtneming van het volgende:
 - Voor rubrieken 1.05 dient de combinatie startgerechtigd te zijn in de klasse 1.00
 - Voor rubrieken 1.15 dient de combinatie startgerechtigd te zijn in de klasse 1.10
 - Voor rubrieken 1.25 dient de combinatie startgerechtigd te zijn in de klasse 1.20
 De behaalde resultaten worden geregistreerd in de klasse waarin deze zijn behaald met uitzondering van;
 - Rubrieken 1.05 De behaalde resultaten worden weggeschreven in de klasse 1.00
 - Rubrieken 1.15 De behaalde resultaten worden weggeschreven in de klasse 1.10.
 - Rubrieken 1.25 De behaalde resultaten worden weggeschreven in de klasse 1.20.
8. Bij parcoursen voor pony's t/m 0.60 Cat. AB, t/m 0.70 Cat. C, t/m 0.80 Cat. D/E en paarden t/m 1.05 wordt het eerste parcours altijd verreden volgens art. 280 – Rijstijlwedstrijden. Indien een wedstrijdorganisatie voor pony's t/m 0.60 Cat. AB, t/m 0.70 Cat. C, t/m 0.80, Cat. D/E en paarden t/m 1.05 een tweede parcours wil laten verrijden dan is de parcourssoort voor het tweede parcours vrij.
9. Indien een wedstrijdorganisatie per klasse 2 parcoursen uitschrijft dan staat het deelnemende combinatie(s) vrij om aan beiden, dan wel het eerste of tweede parcours deel te nemen.
10. Wedstrijden voor winstpunten
In de klassen pony's t/m 0.60 Cat. AB, t/m 0.70 Cat. C, t/m 0.80 Cat. D/E en paarden t/m 1.05 kunnen alleen winstpunten worden behaald indien gereden wordt volgens art. 280. In alle overige klassen zijn winstpunten alleen te behalen in de volgende type wedstrijden:
- a. Klassieke wedstrijden (art. 261), twee-fasen (art. 274.5.c of 274.5.f) en rijstijlwedstrijden (art. 280), met of zonder barrage, verreden volgens tabel A.
 - b. Indien een twee-fasen voor winstpunten wordt uitgeschreven volgens art. 274.5.c dan wordt het resultaat in de tweede fase voor winstpunten in aanmerking genomen. Bij art. 274.5.f worden winstpunten berekend over het totaal aantal fouten over beide fasen.
 - c. Indien een wedstrijdorganisatie twee of meer verschillende parcoursen per klasse per dag wil laten verrijden, dan dient tenminste één springparcours een tabel A met of zonder barrage te zijn. De volgorde hierin is niet van belang.
11. De regeling van de winstpunten voor de klassen pony's t/m 0.60 Cat. AB, t/m 0.70 Cat. C, t/m 0.80 Cat. D/E, paarden t/m 1.05 en alle overige rijstijlwedstrijden is als volgt:
Het resultaat van de eerste ronde telt mee voor winstpunten. Bij een foutloos parcours wordt bij het behalen van 60 tot 75 stijlpunten 1 winstpunt toegekend. Indien het aantal stijlpunten 75 of hoger is dan worden er bij een foutloos parcours 2 winstpunten toegekend en wordt er bij 1 tot maximaal 4 strafpunten 1 winstpunt toegekend.

De regeling van de winstpunten voor de klassen 0.70 Cat. AB, vanaf 0.80 Cat. C, 0.90 Cat. D/E pony's en 1.10 paarden en hoger m.u.v. de rijstijlwedstrijden is als volgt:

- foutloos parcours: 2 winstpunten
- 1 tot en met 4 strafpunten: 1 winstpunt

HOOFDSTUK 2 - DE RING EN DE OEFENTERREINEN

Artikel 201 - Afmetingen en aard van de terreinen

De ring moet afgesloten zijn. Gedurende de wedstrijd moeten, wanneer een paard in de ring is, alle in- en uitgangen gesloten zijn met dien verstande dat de ringmeester de volgende ruiter al in de ring kan laten zonder de andere ruiter te hinderen.

De ring en het oefenterrein moeten aan onderstaande afmetingen voldoen;

	OUTDOOR				INDOOR		
	Nationale wedstrijd	Breedtesport wedstrijd	Breedtesport wedstrijd t/m 1.30 en zandbodem t/m 1.50	Zandbodem t/m 1.05 (*)	Nationale wedstrijd	Breedtesport wedstrijd	Breedtesport wedstrijd t/m 1.30 (*)
Oppervlakte minimaal	5400 m ²	4800 m ²	3200 m ²	1800 m ²	1500 m ²	1200 m ²	800 m ²
Korte zijde minimaal	60 m	60 m	40 m	30 m	25 m	20 m	20 m
Oefenterrein minimaal	1200 m ²	1000 m ²	800 m ²	800 m ²	800 m ² overdekt	450 m ² overdekt	450 m ²
Korte zijde minimaal	25 m	25 m	20 m	20 m	20 m	15 m	15 m

(*) M.u.v. selecties en kampioenschappen.

Artikel 202 - Toegang tot de ring

De deelnemers mogen slechts eenmaal voor het begin van de rubriek te voet de ring betreden om het parcours te verkennen, ook bij rubrieken met een barrage. Toestemming tot het betreden van de ring zal door de jury door middel van een belseinmaal worden gegeven. De toestemming moet tevens via de luidspreker(s) bekend worden gemaakt. Wanneer evenwel een rubriek uit twee manches met verschillende parcoursen bestaat is het toegestaan het tweede parcours tevoren te verkennen.

Artikel 203 - de bel

De bel wordt gebruikt om met de deelnemer te communiceren. Eén van de leden van de jury is verantwoordelijk voor de bel en het gebruik daarvan. De bel dient om:

1. De deelnemers het teken te geven dat zij de ring mogen betreden wanneer het parcours voor verkenning gereed is (art.202.) en om aan te geven dat de tijd voor het verkennen is beëindigd.
2. Het startsignaal te geven. Na het startsignaal dient de deelnemer binnen 45 seconden in de juiste richting door de startlijn te rijden. De automatische tijdopname-installatie dient op het scorebord of ander display naast de ring, duidelijk zichtbaar voor de deelnemer, het aftellen vanaf 45 seconden te laten zien. Indien de deelnemer niet binnen 45 seconden in de juiste richting door de startlijn is gereden, zal de tijd van zijn parcours op dat moment starten.
Na het luiden van de bel wordt het passeren van de startlijn in de juiste richting voor de tweede maal als ongehoorzaamheid beschouwd en beoordeeld. De jury heeft echter het recht in speciale omstandigheden, de startprocedure te onderbreken of af te breken en een nieuw signaal tot starten te geven waarbij het aftellen opnieuw wordt begonnen. Ongehoorzaamheden, vallen enz. tussen het belseinmaal om te starten en het moment dat de deelnemer in de juiste richting door de start gaat, worden niet bestraft.
3. De deelnemer te doen halthouden, om welke redenen dan ook of als gevolg van een onvoorziën voorval en hem vervolgens het parcours na een onderbreking te laten hervatten (art. 233).
4. De deelnemer het signaal te geven dat een hindernis nadat deze omver is gesprongen weer is hersteld (art. 233).
5. Om, door middel van herhaald bellen aan te geven dat de deelnemer is uitgesloten.

Artikel 204 - parcours en meting

1. Voor aanvang van de rubriek moet de jury het parcours lopen om de hindernissen te inspecteren. Het parcours is de weg die een deelnemer, vanaf het moment dat hij in de juiste richting door de start rijdt tot de finish, moet afleggen. De lengte van het parcours moet op de meter nauwkeurig worden gemeten, rekening houdende met de normale lijn die het paard, vooral in de wendingen volgt. Deze normale lijn moet door het midden van de hindernissen lopen.
2. Bij kampioenschappen, landenwedstrijden en grote prijzen moet de voorzitter van de jury - of zijn plaatsvervanger - zich er van verzekeren dat de parcoursbouwer het parcours juist heeft gemeten. Het is

de jury toegestaan de toegestane tijd te wijzigen, indien de omstandigheden zoals genoemd in art. 204.3 zich voordoen.

3. Wanneer een rubriek eenmaal is begonnen, mag alléén de jury beslissen dat een ernstige vergissing is gemaakt bij de berekening van de lengte van het parcours. De jury moet hierover beslissen nadat maximaal drie deelnemers het parcours zonder ongehoorzaamheden, vallen of een andere onderbreking hebben afgelegd, maar voordat de eerstvolgende deelnemer is gestart. In dit geval heeft de jury de mogelijkheid de toegestane tijd te wijzigen. Het resultaat van de deelnemers, die het parcours hebben gesprongen voordat de toegestane tijd werd gewijzigd, zal dan worden gecorrigeerd. Indien de toegestane tijd verlaagd wordt, kan dit alleen gedaan worden als geen van de deelnemers, die zijn omloop beëindigd heeft, strafpunten krijgt door de wijziging van de toegestane tijd.
4. Wanneer de toestand van het terrein slecht wordt, mag de jury de snelheid zoals bepaald in het vraagprogramma voor de start van de eerste deelnemer aan de rubriek wijzigen.
5. De totale lengte van een parcours in meters mag nooit meer zijn dan het aantal hindernissen van het parcours, vermenigvuldigd met 60.
6. De start- en de finishlijn mogen niet meer dan 15 meter en niet minder dan 6 meter van de eerste en laatste hindernis zijn verwijderd. Deze lijnen dienen te zijn voorzien van een geheel rode vlag aan de rechterzijde en een geheel witte vlag aan de linkerzijde. De startlijn en de finishlijn dienen tevens te worden gemarkeerd met de letters S (=start) en F (=finish).
7. De aantallen hindernissen per klasse en hun maximum en minimum afmetingen bij normale springwedstrijden volgens tabel A zijn als volgt:

Paarden:

Bij springwedstrijden voor paardendeelnemers dient elke combinatie een parcours te springen van een hoogte zoals aangeduid in de benaming van de klasse. De breedte van de hindernissen mag maximaal 10 cm meer bedragen dan de hoogte. De breedte van een triple bar mag 20 cm meer bedragen dan de hoogte van de hindernis. In de barrage en bij een progressief springparcours (art. 269) mogen de maximale maten met 10 cm worden overschreden.

Aantal hindernissen:

Oppervlakte 800 - 1199 m²:

Klasse	T/m 0.70	0.80 / 0.90	1.00 / 1.05	1.10* / 1.15*	1.20* / 1.25*	1.30*	1.35 t/m 1.50
Aantal hindernissen	7-9	7-9	7-9	8-9	8-9	8-9	nvt
Dubbelsprongen	-	1	1	2	2	2	
Driesprongen	-	-	-	-	-	-	-

Oppervlakte 1200 m² of meer:

Klasse	T/m 0.70	0.80 / 0.90	1.00 / 1.05	1.10 / 1.15	1.20 t/m 1.50
Aantal hindernissen	9-10	9-10	9-10	9-10	9-12
Dubbelsprongen	-	1	1	2	2
Driesprongen**)	-	-	-	-	1

*) Niet voor winstpunten

**) Alleen toegestaan in plaats van een dubbelsprong vanaf de klasse 1.20, indien er ruimte is voor een rechte lijn van tenminste 50 m. In plaats van twee dubbelsprongen mogen er dan ook één dubbelsprong en één driesprong in het parcours worden opgenomen.

Pony's:

Bij springwedstrijden voor ponydeelnemers dient elke combinatie een parcours te springen van een hoogte zoals aangeduid in de benaming van de klasse. De breedte van de hindernissen mag maximaal 10 cm meer bedragen dan de hoogte. De breedte van een triple bar mag 20 cm meer bedragen dan de hoogte van de hindernis. In de barrage en bij een progressief springparcours (art. 269) mogen de maximale maten met 10 cm worden overschreden.

Aantal hindernissen:

Oppervlakte 800 - 1199 m²:

Klasse	T/m 0.70	0.80 t/m 1.05	1.10 t/m 1.30*
Aantal hindernissen	8-9	8-9	8-9
Dubbelsprongen	-	1	2
Driesprongen	-	-	-

Oppervlakte 1200 m2 of meer:

Klasse	T/m 0.70	0.80 t/m 1.05	1.10 t/m 1.30
Aantal hindernissen	9-10	9-12	9-12
Dubbelsprongen	-	1	2
Driesprongen**)	-	-	1

*) Niet voor winstpunten

***) Alleen toegestaan in plaats van een dubbelsprong vanaf de klasse 1.10, indien er ruimte is voor een rechte lijn van tenminste 50 m. In plaats van twee dubbelsprongen mogen er dan ook één dubbelsprong en één driesprong in het parcours worden opgenomen.

8. Sloot en hindernissen met water

Paarden

Bij alle springwedstrijden voor paarden vanaf de klasse 1.30 die buiten worden gehouden, is het aanbevolen een sloot (art. 211.1) in het parcours op te nemen.

Bij springwedstrijden voor de klassen vanaf 1.10 is een sloot toegestaan.

De maximale breedte van de sloot is als volgt:

Klasse	T/m 1.05	1.10/ 1.15	1.20 / 1.25	1.30 t/m 1.50
	-	2.50 m	3.00 m	4.00 m

De minimale breedte is voor alle klassen 2.50 m.

Indien er geen sloot in het parcours is opgenomen, is het bij alle springwedstrijden voor paarden vanaf de klasse 1.10 die buiten worden gehouden, verplicht hierin een hindernis in combinatie met een Liverpool, art. 211.11 op te nemen.

Pony's

Voor springwedstrijden voor pony's die buiten worden gehouden, is het toegestaan een sloot in het parcours op te nemen vanaf de klasse 0.90.

De maximale breedte van de sloot is als volgt:

Klasse	T/m 0.70	0.80	0.90	1.00	1.10 t/m 1.30
Categorie A/ B	-	nvt	nvt	nvt	nvt
Categorie C	-	-	1.50 m	2.50 m	nvt
Categorie D/E	-	-	1.50 m	2.50 m	3.00 m

De minimale breedte is voor de klasse 0.90 is 1.00 m en voor de klassen 1.00 t/m 1.30; 2.00 m.

Artikel 205 - Tekening van het parcours

1. Een tekening, waarop nauwkeurig alle bijzonderheden van het parcours staan aangegeven (de parcourschets) moet zo dicht mogelijk bij de ingang van de ring worden opgehangen, tenminste een half uur vóór het begin van iedere rubriek. De toegestane tijd kan eventueel op een later moment vóór aanvang van de wedstrijd worden toegevoegd aan de parcourschets. Een kopie moet aan de jury worden gegeven.
2. De hindernissen dienen te zijn genummerd in de volgorde waarin zij moeten worden gesprongen, behalve bij sommige bijzondere wedstrijden.
3. Combinatie-hindernissen hebben slechts één nummer. Dit nummer kan bij ieder onderdeel worden herhaald. In dit geval worden dan letters toegevoegd (8A, 8B, 8C enz.).
4. De tekening moet aangeven:
 - a. De start- en finishlijn. Tijdens het parcours mag de deelnemer daar ongestraft doorheen rijden, tenzij anders is aangegeven.
 - b. De plaats van de hindernissen, het type (oxer, rechte hindernis, triple bar), met nummer en letter.
 - c. Verplichte doorgangen, aangegeven door een witte vlag links en een rode vlag rechts.
 - d. De lijn van het parcours zoals dit door de deelnemers moet worden gevolgd, hetzij aangegeven door een ononderbroken lijn (in dit geval moet deze lijn nauwkeurig worden gevolgd), hetzij door een reeks pijlen die aangeven in welke richting iedere hindernis moet worden gesprongen (in dit geval is de deelnemer vrij zijn eigen route te kiezen). Als er gedeeltelijk een verplichte route is in een parcours dat verder alleen door pijlen wordt aangegeven, moeten beide methoden op de parcoustekening worden toegepast.
 - e. De toe te passen (fouten)tabel.
 - f. De lengte van het parcours, de toegestane tijd en de tijdslimiet; of de vastgestelde tijd bij sommige bijzondere wedstrijden.
 - g. De hindernissen, de lengte van het parcours, de toegestane tijd en de tijdslimiet voor de barrage(s).
 - h. De combinaties, die als volledig of gedeeltelijk gesloten worden beschouwd (art. 214).
 - i. Alle besluiten en/of wijzigingen, die door de jury met betrekking tot het parcours zijn genomen.

Artikel 206 - Wijzigingen van het parcours

1. Wanneer door overmacht de reeds bekend gemaakte parcourestekening moet worden gewijzigd, dan kan dit slechts geschieden nadat de jury daarmee akkoord is gegaan. In dit geval moeten alle deelnemers hierover worden geïnformeerd.
2. Is een rubriek éénmaal begonnen, dan mogen de voorwaarden, het parcours of de hindernissen niet meer worden veranderd. Als men door overmacht wordt gedwongen de rubriek te onderbreken (onweer, onvoldoende licht, enz.) dan wordt deze later voortgezet met dezelfde hindernissen, hetzelfde parcours, zoveel mogelijk onder dezelfde condities en precies op het punt waar hij werd onderbroken.
3. Niettegenstaande het bepaalde in lid 2, mag een hindernis gedurende een rubriek of tussen de manches van een rubriek worden verplaatst, indien dat naar het oordeel van de jury noodzakelijk is als gevolg van een aanzienlijke verslechtering van de bodem, dan wel als gevolg van andere bijzondere omstandigheden. Hindernissen, die niet kunnen worden verplaatst, zoals sloten, greppels of vaste hindernissen, moeten in dit geval uit het parcours worden genomen. Indien een hindernis gedurende een rubriek uit het parcours wordt genomen, moeten de resultaten van alle deelnemers die daarvoor hebben gereden en die tijdens deze rubriek op deze hindernis strafpunten hebben opgelopen, worden aangepast, door het schrappen van de strafpunten voor springfouten en van de tijdcorrecties die zich op de desbetreffende hindernis hebben voorgedaan. Alle overige uitsluitingen en tijdstrafpunten, die zich reeds hebben voorgedaan, blijven echter gehandhaafd.
4. Indien noodzakelijk, zullen een nieuwe toegestane tijd en tijdslimiet worden vastgesteld voor het parcours dat is gewijzigd, zoals bedoeld in lid 3.

Artikel 207 - Vlaggen

1. Volledig rode en volledig witte vlaggen moeten worden gebruikt om de hierna volgende onderdelen van het parcours aan te geven:
 - a. De startlijn. Deze moet ook met een letter S worden gemarkeerd (art. 204.6).
 - b. De begrenzing van de hindernissen: De vlaggen kunnen bovenop worden bevestigd aan ieder deel van de vleugels of staanders van de hindernissen, maar mogen er ook los van staan. Eén rode en één witte vlag moeten een rechte hindernis begrenzen en tenminste twee rode en twee witte vlaggen moeten een breedtehindernis begrenzen. Zij moeten ook worden gebruikt om de hindernissen op het oefen- of losrijterrein (art. 244) te begrenzen. Op het oefen- of losrijterrein is het ook toegestaan de vleugels of staanders met een rode of een witte top (tape) te gebruiken in plaats van vlaggen.
 - c. De verplichte doorgangen.
 - d. De finishlijn. Deze moet ook met een letter F worden gemarkeerd (art. 204.6).
2. Bij de hindernissen, de start- en finishlijnen en bij verplichte doorgang(en) moet de deelnemer tussen de vlaggen doorrijden, met de rode vlaggen aan zijn rechterzijde en de witte vlaggen aan zijn linkerzijde.
3. Als een deelnemer de vlaggen aan de verkeerde kant passeert, moet hij terug rijden en op de juiste wijze tussen de vlaggen door rijden alvorens zijn parcours te vervolgen.
4. Het omver rijden van een vlag wordt niet bestraft. Indien een vlag van een hindernis, een verplichte doorgang of de finishlijn omver wordt gereden als gevolg van een ongehoorzaamheid of een weigering (zonder dat de lijn wordt gepasseerd) of als gevolg van onvoorziene omstandigheden, dan wordt de vlag niet meteen teruggeplaatst. De deelnemer dient het parcours te vervolgen en de hindernis of verplichte doorgang wordt beoordeeld alsof de vlag zich op de juiste plaats bevond. De vlag moet worden teruggeplaatst voor de start van de volgende deelnemer.
5. Als echter een vlag die de begrenzing van de sloot of een natuurlijke hindernis (wallen en dergelijke) aangeeft en in alle gevallen waar de aard van de hindernis wordt gewijzigd door de afwezigheid van de vlag (art. 211), omver wordt gereden of omvalt na een ongehoorzaamheid of door onvoorziene omstandigheden, dan moet de jury het parcours van de deelnemer onderbreken. De tijd wordt gestopt en de vlag wordt teruggeplaatst en de tijd wordt gecorrigeerd overeenkomstig art. 232.
6. Bij sommige bijzondere wedstrijden mogen de start- en finishlijn in beide richtingen worden gepasseerd. In dat geval moeten ze door vier vlaggen worden begrensd en wel een rode en een witte vlag aan iedere zijde van de start en finish.

HOOFDSTUK 3 - DE HINDERNISSEN

Artikel 208 - Algemeen

1. De hindernissen moeten door hun vorm en uiterlijk aantrekkelijk en gevarieerd zijn en goed passen in hun omgeving. De hindernissen en de onderdelen waaruit ze zijn samengesteld mogen niet worden vervaardigd uit materiaal dat het paard kan verwonden zoals bijvoorbeeld glasachtig materiaal of trespa. De hindernissen en de onderdelen waaruit ze zijn samengesteld moeten omvergeworpen kunnen worden, terwijl ze niet zo licht mogen zijn dat ze bij de geringste aanraking vallen, noch zo zwaar dat ze een val of een blessure van het paard tot gevolg kunnen hebben.
2. De hindernissen moeten fair en sportief zijn.
3. Behalve bij Puissance, Kracht- en Vaardigheidswedstrijden of "High Jump"- recordpogingen, mag onder geen beding een hindernis hoger zijn dan 1.70 m. Breedtesprongen mogen niet breder zijn dan 2 m. met uitzondering van triple-bars die een maximum breedte van 2.20 m. mogen hebben. Dit geldt tevens in geval van één of meer barrages. De sloot mag niet breder zijn dan 4.00 m. inclusief het afzetelement.
4. Bomen en andere onderdelen van de hindernis liggen op ondersteuning (beugels of lepels). De boom moet op de ondersteuning kunnen rollen. Deze moet minimaal 18 mm en maximaal 20 mm diep zijn. Voor

- planken, hekken of andere zware onderdelen van de hindernis moet de diameter van de ondersteuning meer open of zelfs helemaal plat zijn.
5. De voorwaarden betreffende de hoogte en breedte van de hindernissen, zoals in dit reglement en in het vraagprogramma bepaald, moeten zorgvuldig in acht worden genomen. Wanneer echter blijkt, dat als gevolg van het gebruikte materiaal en/of de plaats van een hindernis op het terrein in geringe mate van een maximum afmeting wordt afgeweken, dan zullen de voorgeschreven maximum afmetingen niet worden beschouwd als te zijn overschreden. In deze gevallen is de toegestane tolerantie voor wat de hoogte betreft maximum 5 cm en voor wat de breedte betreft maximum 10 cm.
 6. Afmetingen van hindernissen bij rubrieken, anders dan in dit reglement genoemd, moeten in het vraagprogramma worden vermeld.

Artikel 209 - Rechte hindernis

Men noemt een hindernis hoe dan ook gebouwd recht (steilsprong) wanneer alle onderdelen waaruit hij bestaat, aan de zijde waar het paard afzet, in hetzelfde verticale vlak.

Artikel 210 - Breedtehindernis

Een breedtehindernis is een hindernis, die zo is gebouwd dat deze zowel in de hoogte als in de breedte moet worden gesprongen. De achterste bomen van een breedtehindernis moeten worden ondersteund door -door de FEI- goedgekeurde veiligheidsbeugels (safety cups). Bij een triple-bar geldt dit voor de middelste en de achterste bomen. Ook op het inspringterrein dienen deze goedgekeurde veiligheidsbeugels te worden gebruikt bij de bovengenoemde hindernissen.

Artikel 211 - Sloot/ Liverpool

1. Om een breedtehindernis "sloot" te kunnen noemen mag geen enkele hindernis vóór, boven of achter het water worden aangebracht.
2. Aan de afzetzijde moet een heg of klein muurtje met een minimum hoogte van 40 cm en een maximum hoogte van 50 cm worden geplaatst. De sloot moet een frontbreedte hebben, inclusief eventuele groenversiering die tenminste 30% groter is dan de te springen breedte.
3. De landingszijde van de sloot moet worden gemarkeerd door een contrasterend gekleurde houten of geplastificeerde hardboard lat of een lat die met plasticine is bedekt, zodat de jury bij deze hindernis duidelijk kan vaststellen of een paard er een afdruk op heeft achtergelaten. De lat moet aan de rand van het water worden geplaatst, stevig verankerd in de grond (minimum 6 cm en maximum 8 cm breed).
4. Indien de bodem van de sloot van beton of ander hard materiaal is gemaakt, dan moet deze worden bedekt met een zacht materiaal zoals een kokos- of rubbermat.
5. De volgende situaties worden als fout op de sloot aangemerkt:
 - a. Het door het paard met een of meerdere voeten aanraken van de lat die de sloot begrenst. Indruk van de kogel of de beenbeschermer wordt niet als fout aangemerkt.
 - b. Het door het paard met een of meerdere voeten aanraken van het water.
6. Het aanraken, omverwerpen of verplaatsen van het afzetelement wordt niet als fout aangemerkt.
7. Wanneer één van de vier vlaggen omver wordt geworpen of wordt verplaatst, wordt het aan het oordeel van het jurylid bij de sloot overgelaten te beslissen of er al dan niet sprake is van uitbreken, afhankelijk van het feit aan welke kant van de vlag het paard is gepasseerd. Als wordt beslist dat er sprake is van uitbreken, moet er worden gebeld en moet de klok worden stopgezet gedurende de tijd dat de omvergeworpen of verplaatste vlag wordt teruggezet. Dit wordt als een ongehoorzaamheid bestraft en 6 seconden tijdcorrectie moet worden opgeteld bij de tijd die de deelnemer voor zijn parcours nodig heeft (art. 232).
8. De beslissing van het jurylid bij de sloot is doorslaggevend.
9. Het jurylid bij de sloot moet het startnummer van de combinatie die een fout op de sloot krijgt aangerekend en de aard van de fout noteren.
10. Boven een sloot mag slechts een enkele boom worden gebruikt en deze boom mag niet verder dan 1.50 m. van de voorzijde van de sloot worden geplaatst. De boom moet minimaal 3.50m lang zijn en mag niet hoger liggen dan 1.10m. Het gebruik van door de FEI goedgekeurde veiligheidsbeugels is hierbij verplicht. In dit geval wordt de hindernis als een breedtehindernis en niet als een sloot beschouwd.
11. Als een Liverpool onder, voor of achter een hindernis wordt gebruikt, dan mag de totale breedte van de hindernis (inclusief de Liverpool) niet meer zijn dan 2.00 m. De Liverpool mag ook zonder water worden gebruikt.

Artikel 212 - Meervoudige hindernissen (combinaties)

1. Met dubbelsprongen, driesprongen of meervoudige hindernissen (in het vervolg van dit reglement combinaties genoemd) wordt een groep van twee of meer hindernissen bedoeld met een afstand tussen de afzonderlijke hindernissen van minimaal 7 m en maximaal 12 m bij wedstrijden met paarden en met een afstand van minimaal 6 m en maximaal 11 m bij wedstrijden met pony's (met uitzondering van jacht-, snelheids- of vaardigheidsparcoursen, beoordeeld volgens tabel C en van permanente, vaste hindernissen waar de afstand tussen de afzonderlijke onderdelen minder mag zijn dan 7 m respectievelijk 6 m waarvoor twee of meer sprongen achter elkaar moeten worden gemaakt. De tussenafstand wordt gemeten vanaf de onderkant van het onderdeel van de combinatie waar het paard landt tot aan de onderkant van het volgende onderdeel aan de afzetzijde.
2. Bij combinaties moet ieder onderdeel van de hindernis afzonderlijk en achter elkaar worden gesprongen zonder dat er een volte om een onderdeel wordt gereden. Fouten, gemaakt op ieder onderdeel van de combinatie, worden afzonderlijk bestraft.

3. Bij een weigering of uitbreken moet de deelnemer alle onderdelen van de hindernis opnieuw springen, tenzij het een gesloten of gedeeltelijk gesloten combinatie (art. 214), barrièrespringen of een hindernissen-in-lijn-wedstrijd betreft.
4. Alle strafpunten voor fouten op ieder onderdeel van de hindernis en bij verschillende pogingen om te springen begaan, worden afzonderlijk aangerekend en bij elkaar opgeteld.
5. Een triple-bar mag in een combinatie uitsluitend als eerste onderdeel worden gebruikt.

Artikel 213 - Wallen, Taluds, Afsprongen

1. Met uitzondering van hindernissen zoals genoemd in art. 213.2 moeten alle soorten wallen, taluds en andere natuurlijke hindernissen, ongeacht hun aard en de richting waarin zij moeten worden gesprongen, als combinaties worden beschouwd (art. 212).
2. Een wal of heuvel, zonder een hindernis er op of slechts met één of meer bomen er boven, mag in één sprong worden genomen. Deze wijze van springen van de hindernis levert geen strafpunten op.
3. Bij indoorwedstrijden mogen geen wallen, taluds, afsprongen, hellingen of glooiingen in welke vorm of uitvoering dan ook worden gebruikt.

Artikel 214 - Gesloten, gedeeltelijk gesloten en open combinaties

1. Een combinatie wordt als geheel gesloten beschouwd als de zijanten ervan slechts door een sprong kunnen worden overwonnen.
2. Een gesloten hindernis kan de vorm hebben van een in-en-uit, een schaapskooi (vierkant of zeshoekig) of een andere vergelijkbare hindernis die naar het oordeel van de jury als een gesloten hindernis moet worden beschouwd. Een combinatie wordt als gedeeltelijk gesloten en gedeeltelijk open beschouwd als een gedeelte van de hindernis open is en het andere gedeelte gesloten. Bij een weigering of uitbreken is het volgende van toepassing:
 - a. als de ongehoorzaamheid heeft plaatsgevonden in het gesloten gedeelte, moet de deelnemer verder springen in de richting van het parcours;
 - b. als de ongehoorzaamheid in het open gedeelte heeft plaatsgevonden, moet de deelnemer de gehele hindernis opnieuw springen. Indien dit niet gebeurt, wordt de deelnemer uitgesloten. Bij een ongehoorzaamheid, gecombineerd door het omverwerpen en/of verplaatsen van de hindernis, dient een tijdcorrectie van 6 seconden te worden toegepast. Indien de deelnemer zich binnen het gesloten gedeelte bevindt en er vindt een weigering plaats, dan moet de deelnemer uit de hindernis springen in de richting van het parcours. De 6 seconden tijdcorrectie wordt bij de tijd opgeteld als de deelnemer opnieuw is gestart en zijn parcours vervolgd.
3. Voor het begin van de rubriek moet de jury beslissen of een hindernis als open of als gesloten dient te worden beschouwd. Dit moet op de parcourschets worden aangegeven.
4. Indien op de parcourschets niet wordt aangegeven dat een combinatie gesloten of gedeeltelijk gesloten is, dan dient deze hindernis als open te worden beschouwd en als zodanig te worden gejureerd.

Artikel 215 - Alternatieve hindernissen en Jokers

1. Als in een rubriek twee hindernissen in een parcours hetzelfde nummer hebben, mag de deelnemer kiezen welke hindernis hij springt.
 - a. Bij een weigering of uitbreken zonder dat de hindernis omver wordt geworpen of wordt verplaatst, is de deelnemer niet verplicht om dezelfde hindernis opnieuw te springen. De deelnemer mag zelf kiezen welke hindernis hij vervolgens springt.
 - b. Bij een weigering of uitbreken waarbij de hindernis omver wordt geworpen dan wel verplaatst, mag de deelnemer pas het parcours hervatten als de hindernis is hersteld en de jury hem het signaal heeft gegeven om weer te starten. De deelnemer mag vervolgens zelf bepalen welke hindernis hij springt.
2. Bij ieder onderdeel van deze alternatieve hindernis dienen afzonderlijk rode en witte vlaggen te worden geplaatst.
3. De joker is een moeilijke hindernis, die echter fair en paardvriendelijk moet zijn. Deze hindernis mag alleen worden gebruikt in een progressief springparcours of bij een speel-uw-spel rubriek.

HOOFDSTUK 4 - STRAFFEN TIJDENS HET PARCOURS

Artikel 216 – Strafpunten

Tijdens het afleggen van het parcours worden strafpunten gegeven voor:

1. Het omverwerpen van een hindernis (art. 217) en een voet in het water of op de lat aan de landingszijde van de sloot (art. 211).
2. Een ongehoorzaamheid (art. 219).
3. Een vergissing in het parcours (art. 220).
4. Verboden hulp van derden (art. 225).
5. Het overschrijden van de toegestane tijd of van de tijdslimiet (art. 227, 228).

Artikel 217 - Omvergeworpen hindernis.

1. Een hindernis wordt beschouwd te zijn omvergeworpen indien door een fout van het paard of de deelnemer:
 - a. de hele hindernis of elk bovenste deel van hetzelfde verticale vlak ervan valt, ook al wordt het vallende deel in zijn val tegengehouden door een ander deel van de hindernis (art. 218).

- b. tenminste één van de uiteinden van het bovenste deel niet meer op een deel van de ondersteuning rust.
2. Het aanraken of verplaatsen van een onderdeel van een hindernis of van een vlag, in welke richting dan ook, bij het springen van de hindernis, wordt niet als omverwerpen van een hindernis beschouwd. In geval van twijfel moet de jury in het voordeel van de deelnemer beslissen. In het geval van omverwerpen of verplaatsen van een hindernis of een vlag als gevolg van een ongehoorzaamheid, wordt alleen de ongehoorzaamheid bestraft.
Indien een deel van een hindernis (niet de vlaggen) wordt verplaatst als gevolg van een ongehoorzaamheid, moet er worden gebeld en moet de klok worden stilgezet gedurende de tijd dat de hindernis wordt hersteld. Dit wordt niet als omverwerpen beschouwd. Er worden alleen strafpunten gegeven voor de ongehoorzaamheid en de tijd moet worden gecorrigeerd overeenkomstig art. 232. Strafpunten voor het omverwerpen van een hindernis worden gegeven zoals vermeld in tabel A of C (art. 236 en 239).
3. Als een onderdeel van een omvergeworpen hindernis een deelnemer zou kunnen hinderen bij het springen van een volgende hindernis, moet er worden gebeld en moet de klok worden stilgezet gedurende de tijd dat dit onderdeel wordt weggehaald en de weg wordt vrijgemaakt.
4. Als een deelnemer een hindernis die niet goed is hersteld, foutloos springt, wordt dit niet bestraft. Indien hij deze hindernis omverwerpt, zal dit worden bestraft overeenkomstig de tabel die op de wedstrijd van toepassing is.

Artikel 218 - Rechte en Breedtehindernissen

1. Wanneer een hindernis of een gedeelte van een hindernis is samengesteld uit twee of meer boven elkaar gelegen delen die zich in hetzelfde verticale vlak bevinden (rechte hindernis of steilsprong), wordt uitsluitend het vallen van het bovenste onderdeel bestraft.
2. Wanneer een hindernis, die in één keer moet worden gesprongen, is samengesteld uit onderdelen die zich niet in hetzelfde verticale vlak bevinden (breedtehindernis), wordt het vallen van één of meer bovenste delen van de hindernis als één fout aangerekend, ongeacht het aantal en de plaats van de gevallen onderdelen. Het omverwerpen van heggen, boompjes en dergelijke die als opvulling of versiering dienen, wordt niet bestraft.

Artikel 219 - Ongehoorzamheden

1. Onder ongehoorzamheden worden verstaan en als zodanig bestraft (art. 236 en art. 239):
 - a. een weigering;
 - b. uitbreken;
 - c. verzet;
 - d. een min of meer regelmatige volte of een aantal voltes op welke plaats tijdens het parcours of om welke reden dan ook. Het wordt ook als ongehoorzaamheid aangemerkt wanneer er een volte wordt gereden om de laatst gesprongen of de volgende te springen hindernis.
2. Niettegenstaande het hierboven vermelde wordt het volgende niet als een ongehoorzaamheid beschouwd:
 - a. het rijden van voltes gedurende maximaal 45 seconden na uitbreken of een weigering (ongeacht of de hindernis herbouwd dient te worden of niet) om in een juiste positie te komen om de hindernis te springen.

Artikel 220 - Vergissing in het parcours

1. Er is sprake van een vergissing in het parcours wanneer een deelnemer:
 - a. het parcours niet aflegt zoals is aangegeven op de parcoursschets;
 - b. niet in de juiste richting tussen de vlaggen van de start- of finishlijn door rijdt (zie art. 240);
 - c. niet in de juiste richting door een verplichte doorgang rijdt (art. 240);
 - d. de hindernissen niet in de juiste volgorde of richting springt, behalve bij bepaalde speciale wedstrijden (zie art. 240);
 - e. een hindernis springt of tracht te springen, die geen deel uitmaakt van het parcours of een hindernis vergeet. Hindernissen die geen deel uitmaken van het parcours dienen te worden afgevlagd, maar ook als dat niet is gebeurd, moet een deelnemer die een hindernis springt die niet tot het parcours behoort, toch worden uitgesloten.
2. Een niet gecorrigeerde vergissing in het parcours heeft uitsluiting tot gevolg.

Artikel 221 - Weigering

1. Wanneer een paard voor een hindernis die het moet springen halthoudt, ongeacht of de hindernis daarbij wordt omgeworpen of verschoven, wordt dit gerekend als een weigering.
2. Als het paard voor een verplichte doorgang of een hindernis halthoudt zonder daarbij achterwaarts te gaan en zonder de hindernis omver te werpen, onmiddellijk gevolgd door een sprong vanuit stilstand, dan wordt dit niet bestraft.
3. Duurt het stilstaan langer, gaat het paard al dan niet vrijwillig achterwaarts, zelfs een enkele pas, dan wordt dat als een weigering beschouwd.
4. Wanneer een paard door de hindernis heen glijdt, moet het jurylid dat verantwoordelijk is voor de bel onmiddellijk beslissen of de deelnemer een weigering dan wel een fout voor het omverwerpen van de hindernis moet worden aangerekend. Indien de jury beslist, dat er sprake van een weigering is, moet onmiddellijk worden gebeld en moet de deelnemer zich gereed houden om de hindernis opnieuw te springen zodra deze weer is opgebouwd (art. 232 en 233).

- a. Indien de jury beslist dat er geen sprake is van een weigering, dan wordt er niet gebeld en moet de deelnemer zijn parcours vervolgen. Er wordt hem dan een fout aangerekend voor het omverwerpen van een hindernis.
- b. Wanneer er is gebeld en de deelnemer springt door de snelheid van zijn paard andere onderdelen van een combinatie, dan leidt dit niet tot uitsluiting of strafpunten in het geval hij de andere onderdelen van deze hindernis omver zou werpen.

Artikel 222 - Uitbreken

1. Er is sprake van uitbreken indien de deelnemer zijn paard niet meer onder controle heeft en het paard langs een hindernis loopt die het moet springen of langs een verplichte doorgang die het moet passeren.
2. Wanneer een paard bij een hindernis tussen de twee rode of de twee witte vlaggen door springt, dan is deze hindernis niet op de juiste wijze gesprongen. De deelnemer wordt voor uitbreken bestraft en moet de hindernis opnieuw op de juiste wijze springen.
3. Het wordt eveneens beschouwd als weigering en als zodanig bestraft als het paard of een deel van het paard, de denkbeeldige lijn van een te springen hindernis of van een element van een combinatie of van de finishlijn of van een verplichte doorgang overschrijdt.

Artikel 223 - Verzet

1. Er is sprake van verzet wanneer het paard weigert om voorwaarts te gaan, om welke reden dan ook stilstaat anders dan omschreven in art. 221 lid 1, één of meer al dan niet regelmatige of volledige keertwendingen maakt, steigert of om welke reden dan ook achterwaarts gaat.
2. Er is eveneens sprake van verzet wanneer de deelnemer zijn paard stil laat staan, op welk moment of om welke reden tijdens het parcours dan ook, behalve in het geval van een niet goed herstelde hindernis of om onvoorziene omstandigheden voor zover door de deelnemer aan de jury aan te geven (art. 233).
3. Verzet wordt op dezelfde wijze als een ongehoorzaamheid bestraft, behalve in de omstandigheden als genoemd in art. 240.

Artikel 224 - Vallen

1. Er is sprake van een val van de deelnemer, wanneer deze, al dan niet vrijwillig, van zijn paard dat niet is gevallen, wordt gescheiden, op zodanige wijze dat hij de grond raakt of genoodzaakt is enigerlei ondersteuning of hulp van derden te gebruiken om weer in het zadel te komen.
Als niet duidelijk is of de deelnemer enige vorm van steun of hulp van derden nodig had om een val te voorkomen, dan krijgt hij het voordeel van de twijfel.
2. Het paard wordt beschouwd te zijn gevallen wanneer de schouder en de heup van het paard de grond dan wel de hindernis en de grond hebben geraakt.

Artikel 225 - Verboden hulp van derden

1. Inmenging van een derde d.m.v. fysieke hulp vanaf het moment dat de deelnemer in de juiste richting door de startlijn gaat tot hij na het springen van de laatste hindernis door de finish gaat, met het doel de deelnemer of zijn paard te helpen, ongeacht of om deze hulp werd gevraagd of niet, wordt als ongeoorloofde hulp beschouwd dit ter beoordeling van de jury. Dit geldt ook voor (draadloze) communicatie apparatuur.
2. In bijzondere gevallen kan de jury aan de deelnemer toestemming verlenen om te voet of met hulp van iemand anders de ring te betreden, dit wordt niet als ongeoorloofde hulp van derden beschouwd.
3. Iedere hulp, die aan een deelnemer te paard wordt gegeven om zijn zadel of hoofdstel in orde te maken of hem gedurende het parcours een zweep aan te geven leidt tot uitsluiting. Het aan een deelnemer te paard overhandigen van zijn hoofddekseel of bril, wanneer deze zijn gevallen, wordt niet als verboden hulp van derden beschouwd.

HOOFDSTUK 5 - TIJD EN SNELHEID

Artikel 226 - Tijd van het parcours

1. De tijd van het parcours, opgenomen in seconden en in honderdsten van seconden, is de tijd die een deelnemer nodig heeft voor het afleggen van het parcours, vermeerderd met tijdcorrecties (art. 232) indien van toepassing.
2. De toegestane tijd van een deelnemer begint te lopen ofwel bij het overschrijden van de startlijn of bij het aflopen van de 45-seconden countdown, naargelang wat het eerste gebeurt. Het eindigt op het ogenblik dat de deelnemer te paard de finish in de juiste richting overschrijdt nadat hij de laatste hindernis gesprongen heeft.
3. De deelnemer moet in staat worden gesteld het aftellen van 45 seconden duidelijk te zien op een scorebord of klok naast de ring.

Artikel 227 - Toegestane tijd

De toegestane tijd voor een parcours wordt in iedere rubriek bepaald door de lengte van het parcours en de snelheden zoals vermeld in art. 234 en in de bijlage.

Artikel 228 - Tijdslimiet

De tijdslimiet is gelijk aan het dubbele van de toegestane tijd voor alle wedstrijden waarvoor een toegestane tijd is vastgesteld.

Artikel 229 - Tijdopname

1. De tijdopname bij iedere rubriek van een wedstrijd moet volgens hetzelfde systeem of door middel van dezelfde tijdopnameapparatuur worden gedaan. Degene die de installatie bedient dient het startnummer van het paard en diens tijd, benodigd voor het afleggen van het parcours, te registreren. De tijd moet gemeten worden met honderdsten van seconden.
2. Het gebruik van een elektronische tijdopname-installatie is verplicht bij alle springwedstrijden met een rubriek 1.40 en/of hoger en bij Kampioenschappen. Voor alle overige wedstrijden wordt elektronische tijdwaarneming sterk aanbevolen.
3. Er dienen drie stopwatches beschikbaar te zijn, die gestopt en opnieuw gestart kunnen worden zonder dat de tijd naar 0 terug springt. Twee digitale stopwatches zijn nodig voor het geval de automatische tijdopnameapparatuur defect raakt en één stopwatch om de tijd op te nemen die wordt gebruikt om te starten nadat de bel is gegaan, voor ongehoorzaamheden, onderbrekingen, de tijd benodigd tussen twee opeenvolgende hindernissen en de tijdslimiet bij verzet. De voorzitter van de jury of een lid van de jury dient over een digitale stopwatch te beschikken.
4. Bij iedere wedstrijd waar de tijd met behulp van stopwatches wordt opgenomen, moet de tijd in seconden en honderdsten van seconden worden geregistreerd. Indien er twee tijdopnemers zijn, dan wordt slechts de tijd van één van hen gebruikt en wordt de andere als reserve gebruikt.
5. Wanneer de automatische tijdopnameapparatuur defect raakt, dan moet de tijd van een deelnemer waarbij de apparatuur niet functioneert, met behulp van een stopwatch in honderdsten van seconden worden opgenomen. Een video opname kan nooit gebruikt worden om de tijd van een deelnemer vast te stellen.
6. Als het passeren van de start- en/of finishlijn door de deelnemer niet duidelijk vanaf de plaats van de jury kan worden beoordeeld, dan moeten hierbij één of twee personen met een vlag worden geplaatst, één bij de start en één bij de finish, zodat zij het passeren van start en finish door de deelnemer kunnen aangeven. De tijd die de deelnemer nodig heeft om het parcours af te leggen moet dan vanaf de plaats van de jury worden opgenomen.

Artikel 230 - Tijd van onderbreking

1. Als de klok is stilgezet, is de deelnemer vrij om te gaan waar hij wil, tot het moment dat hem door middel van het belsignaal toestemming wordt gegeven om zijn parcours te vervolgen. De klok wordt weer gestart op het moment dat de deelnemer bij de plaats is aangekomen waar de klok werd stilgezet. Uitzondering is in het geval van een weigering met omverwerpen van de hindernis. In dat geval is art. 232 van toepassing.
2. De verantwoordelijkheid voor het starten en stopzetten van de klok berust uitsluitend bij het jurylid dat verantwoordelijk is voor de bel. De tijdopname-installatie moet zodanig zijn uitgerust, dat dit ook mogelijk is. De tijdopnemer is niet verantwoordelijk voor deze taak.
3. De automatische tijdopname-installatie moet niet alleen de tijd registreren, die de deelnemers nodig hebben om het parcours af te leggen, maar ook de tijd inclusief tijdcorrecties, indien van toepassing.

Artikel 231 - Vallen en ongehoorzaamheden tijdens onderbroken tijd

1. De tijd van het parcours wordt alleen onderbroken onder de bepalingen zoals genoemd in art. 232 en 233. De klok wordt niet gestopt bij een vergissing in het parcours, uitbreken van het paard of bij een weigering.
2. Ongehoorzaamheden gedurende onderbroken tijd worden niet bestraft behalve bij de tweede weigering volgend op een weigering met omverwerpen van de hindernis.
3. De bepalingen met betrekking tot uitsluiting blijven gedurende de onderbroken tijd van kracht.

Artikel 232 - Tijdcorrecties

Indien als gevolg van een ongehoorzaamheid een deelnemer een hindernis of een vlag bij de sloot of bij een natuurlijke hindernis verplaatst of omverwerpt en in alle gevallen waarbij het omverwerpen van de vlag de aard van de hindernis verandert, moet er worden gebeld en moet de klok worden stilgezet totdat de hindernis weer is opgebouwd of de vlag weer is teruggezet. Dit wordt als een ongehoorzaamheid bestraft en 6 seconden tijdcorrectie moet worden opgeteld bij de tijd die de deelnemer voor zijn parcours nodig heeft. De klok wordt opnieuw gestart op het ogenblik dat het paard afzet bij de hindernis waar de weigering plaatsvond. Indien de weigering met omverwerpen plaatsvond op het tweede of volgend element van een combinatie wordt de tijd gestart op het ogenblik dat het paard afzet bij het eerste element van de combinatie.

Artikel 233 - Halthouden gedurende het afleggen van het parcours

1. Indien een deelnemer, om welke reden dan ook of door onvoorziene omstandigheden, zijn parcours niet kan vervolgen, moet met een belsignaal worden aangegeven dat hij moet halt houden. Zodra het duidelijk is, dat de deelnemer halt houdt, wordt de klok stil gezet. Wanneer het parcours weer gereed is, moet er worden gebeld en moet de klok weer worden gestart op het moment, dat de deelnemer weer precies op de plaats is waar de klok werd stil gezet. Er wordt geen fout aangerekend en er worden geen zes seconden toegevoegd aan de tijd van de deelnemer.
2. Indien de deelnemer niet halt houdt wanneer er wordt gebeld, gaat hij op eigen risico door en moet de klok niet worden stil gezet. De jury dient in dit geval te beslissen of de deelnemer moet worden uitgesloten omdat hij het teken om halt te houden heeft genegeerd, of dat hij gezien de omstandigheden zijn parcours mag voortzetten. Indien de deelnemer niet wordt uitgesloten en hij zijn parcours mag voortzetten, tellen zijn resultaten op de hindernissen voor en na het signaal tot halt houden op de normale wijze mee, of zij nu goed zijn of niet.
3. Indien de deelnemer vrijwillig halt houdt om aan de jury aan te geven, dat de hindernis die hij moet springen niet goed is opgebouwd of wanneer hij als gevolg van onvoorziene omstandigheden buiten zijn eigen

verantwoordelijkheid is verhinderd zijn parcours voort te zetten, moet de klok onmiddellijk worden stil gezet.

- a. Indien de desbetreffende hindernis correct blijkt te zijn opgebouwd of wanneer de zogenaamde onvoorziene omstandigheden niet als zodanig door de jury worden geaccepteerd, wordt de deelnemer bestraft als voor het stilstaan tijdens het parcours (art. 223) en wordt de tijd van zijn parcours met 6 seconden verhoogd.
- b. Indien de hindernis of een deel van de hindernis inderdaad moet worden hersteld of de onvoorziene omstandigheden als zodanig door de jury worden geaccepteerd, wordt de deelnemer niet bestraft. De tijd van de onderbreking moet niet worden meegerekend en de klok moet weer worden gestart op het moment dat de deelnemer weer met zijn parcours verder gaat op de plaats waar hij eerder was gestopt. Met iedere vertraging die de deelnemer heeft opgelopen, moet rekening worden gehouden en een passend aantal seconden dient te worden afgetrokken van de voor hem genoteerde tijd.

Artikel 234 - Snelheid

De snelheden voor springwedstrijden zijn als volgt:

1. Normaal: minimum 350 m tot maximum 400 m per minuut.
2. Bij indoorwedstrijden mag de snelheid tot 325 m per minuut worden teruggebracht en bij indoorwedstrijden waarbij de ring 1000m² of kleiner is tot 300 m per minuut.
3. Puissance, Kracht- en vaardigheidswedstrijden (art. 262): geen minimum snelheid vereist.
4. Bij alle wedstrijden conform art. 280 op rijstijl en bij alle overige wedstrijden voor pony's van de categorie A en B is de snelheid zowel outdoor als indoor 300 m per minuut. Indien de categorie A/B in handicap wordt verreden met de categorie C dan is het tempo van de categorie A/B van toepassing.

Artikel 235 - Fouten

1. Fouten gemaakt tussen de startlijn en de finishlijn moeten in aanmerking worden genomen. Uitzondering: Het omverwerpen van de laatste hindernis wordt als fout gerekend als het bovenste element van één of beide zijden van zijn ondersteuning valt voorafgaand aan het moment dat de deelnemer de ring verlaat of totdat de bel is gegaan voor de volgende deelnemer om aan zijn parcours te beginnen, naargelang zich het eerst voordoet.
2. Ongehoorzaamheden, begaan gedurende de tijd dat het parcours is onderbroken (art. 231), worden niet bestraft.
3. Ongehoorzaamheden, vallen enz. tussen het belsein om te starten en het moment dat de deelnemer in de juiste richting door de start gaat, worden niet bestraft.

Artikel 236 - Tabel A

Fouten worden met strafpunten of met uitsluiting bestraft, overeenkomstig het gestelde in de tabellen van dit hoofdstuk waarbij het aantal weigeringen een optelsom is van de weigeringen over het gehele parcours.

Eerste weigering (indien als gevolg van de ongehoorzaamheid de hindernis hersteld moet worden vindt er een tijdcorrectie van 6 seconden plaats).	4 strafpunten
Tweede weigering, klassen t/m 1.15	8 strafpunten
Omverwerpen van een hindernis bij het springen	4 strafpunten
Eén of meer voeten in het water van de sloot of op de lat aan de landingszijde	4 strafpunten
20 strafpunten opgelopen in het parcours (tijdstrafpunten worden niet in acht genomen)	Uitsluiting
Val van paard of deelnemer of van beide	Uitsluiting
Tweede weigering, klassen 1.20 en hoger en alle overtredingen zoals genoemd in art. 240	Uitsluiting
Derde weigering, klassen t/m 1.15 en alle overtredingen zoals genoemd in art. 240	Uitsluiting
Overschrijding van de toegestane tijd (incl. barrage op stijl)	1 strafpunt voor iedere 4 seconden of begonnen 4 seconden

Overschrijding van de toegestane tijd in de beslissende barrage wanneer deze op tijd wordt verreden	1 strafpunt per begonnen seconde
Overschrijding van de tijdslimiet	Uitsluiting

Artikel 237 - Resultaten volgens Tabel A

Optelling van de strafpunten op de hindernissen en voor tijdoverschrijding geeft het resultaat weer dat door de combinatie voor het parcours is verkregen. De tijd kan in aanmerking worden genomen om bij gelijkheid van strafpunten de rangschikking voor de eerste plaats en/of voor de volgende plaatsen te verkrijgen, overeenkomstig de voor de desbetreffende wedstrijd vastgestelde voorwaarden.

Artikel 238 - Methoden om de resultaten volgens Tabel A vast te stellen

Wedstrijden niet op tijd:

1. -
2. Wedstrijden op tijd:
 - a. Deelnemers met een gelijk aantal strafpunten voor welke plaats dan ook worden geplaatst overeenkomstig de tijd die zij nodig hadden om het parcours te rijden. Bij een gelijk aantal strafpunten en een gelijke tijd voor de eerste plaats kan een barrage worden verreden, indien dit in het vraagprogramma is vermeld, over een verkort parcours over hindernissen die verhoogd dan wel verbreed mogen worden.
 - b. Bij een wedstrijd op tijd, maar bij een gelijk aantal strafpunten voor de eerste plaats, wordt er één barrage op tijd verreden. De overige deelnemers worden geplaatst overeenkomstig het aantal strafpunten en hun tijd in de eerste ronde. Bij wedstrijden mag de barrage volgens tabel C worden verreden, indien dit in het vraagprogramma is vermeld.
3. -
4. Indien bij een barrage op tijd twee of meer deelnemers precies hetzelfde resultaat behalen mag er geen tweede barrage plaatsvinden. De deelnemers worden dan gelijk geplaatst.

Artikel 239 - Tabel C

Fouten zoals vermeld in tabel C worden bestraft in seconden, die worden opgeteld bij de tijd die de deelnemer nodig heeft om het parcours af te leggen, of met uitsluiting.

Omverwerpen van een hindernis bij het springen of één of meer voeten in het water van de sloot of op de lat aan de landingszijde	4 seconden (3 seconden bij een wedstrijd in twee fasen en bij elke barrage volgens tabel C)
Eerste ongehoorzaamheid en tweede ongehoorzaamheid, klassen t/m 1.15 (indien als gevolg van de ongehoorzaamheid de hindernis hersteld moet worden vindt er een tijdcorrectie van 6 seconden plaats)	0 seconden
5 gemaakte fouten op de hindernissen (Incl. ongehoorzamheden)	Uitsluiting
Tweede ongehoorzaamheid, klassen 1.20 en hoger en alle overtredingen zoals genoemd in art. 240	Uitsluiting
Derde ongehoorzaamheid, klassen t/m 1.15 en alle overtredingen zoals genoemd in art. 240	Uitsluiting
Val van paard of deelnemer of beide	Uitsluiting

1. Bij tabel C is er geen toegestane tijd. Alleen de volgende tijdslimieten zijn van toepassing:
 - 3 minuten bij een parcours met een lengte van meer dan 600 m.
 - 2 minuten bij een parcours met een lengte van minder dan 600 m.
 - 3 minuten voor alle wedstrijden voor ponydeelnemers.
2. Resultaten volgens tabel C
 Het bij elkaar optellen van de tijd voor het parcours (inclusief de seconden voor tijdcorrecties indien van toepassing), plus vier seconden voor iedere omvergeworpen hindernis (drie seconden bij een barrage of in de tweede fase van een wedstrijd in twee fasen) geeft het totaal resultaat in seconden, dat de deelnemer voor zijn parcours heeft behaald.

HOOFDSTUK 6 - UITSLUITINGEN, DISKWALIFICATIES, BOETES

Artikel 240 - Uitsluitingen

Uitsluiting betekent dat een combinatie niet (verder) mag deelnemen aan de rubriek van de wedstrijd. De combinatie komt niet in aanmerking voor een klassering in die betreffende rubriek. Uitsluiting kan met terugwerkende kracht plaatsvinden.

1. De deelnemer heeft na opgave of uitsluiting op basis van art. 240 lid w het recht om één enkelvoudige hindernis te springen, mits deze hindernis deel uitmaakt van het desbetreffende parcours. Hierbij is slechts één poging toegestaan. Bij alle overige gevallen van uitsluiting is het niet toegestaan nog een hindernis te springen.
2. De volgende opsomming geeft de redenen aan, waarvoor deelnemers in alle springwedstrijden worden uitgesloten.
In de volgende gevallen moet uitsluiting door de jury plaatsvinden:
 - a. Alle situaties waarbij welzijn en/of veiligheid in het gedrang is;
 - b. Starten en de eerste hindernis van het parcours springen voor het belsignaal is gegeven (art. 203);
 - c. Meer dan 45 seconden gebruiken om de eerste hindernis te springen nadat de tijd van het parcours is begonnen, met uitzondering van gevallen in omstandigheden waarop de deelnemer geen invloed heeft (art. 203);
 - d. Verzet van het paard gedurende meer dan 45 seconden tijdens het parcours (art. 223);
 - e. Meer dan 45 seconden gebruiken om de volgende hindernis te springen of om, na de laatste hindernis te hebben gesprongen de finishlijn te passeren.
 - f. Het springen van de eerste hindernis terwijl verzuimd is de startlijn in de juiste richting tussen de vlaggen te passeren (art. 220);
 - g. Het verzuimen om door een verplichte doorgang te rijden of het niet precies volgen van de doorlopende lijn zoals aangegeven op de parcourschets;
 - h. Het springen of trachten te springen, tijdens het parcours, van een hindernis die geen deel uitmaakt van het parcours (art. 220);
 - i. Het verzuimen om een hindernis van het parcours te springen (art. 220) of na uitbreken of een weigering nalaten om de hindernis waar de fout werd gemaakt opnieuw te springen;
 - j. Het springen van een hindernis in de verkeerde volgorde (art. 220);
 - k. Het springen van een hindernis in de verkeerde richting (art. 220);
 - l. Het overschrijden van de tijdslimiet (art. 236 en 239);
 - m. Het springen of trachten te springen van een hindernis, die bij een weigering omver is geworpen, voordat deze hindernis weer is hersteld;
 - n. Het springen of trachten te springen van een hindernis na een onderbreking, zonder te wachten op het belsignaal (art. 203);
 - o. Het niet opnieuw springen van alle onderdelen van een meervoudige hindernis na een weigering of uitbreken (art. 212), behalve indien het een gesloten deel van een meervoudige hindernis betreft (art. 214);
 - p. Het niet afzonderlijk en achtereenvolgens springen van ieder onderdeel van een combinatie (art. 212);
 - q. Het niet te paard passeren van de finishlijn tussen de vlaggen in de juiste richting, na het springen van de laatste hindernis (met uitzondering van speciale wedstrijden) voor het verlaten van de ring (art. 226);
 - r. Het verlaten van de ring door deelnemer en/of paard zonder toestemming van de jury, ook voordat is gestart;
 - s. Het verlaten van de ring door een loslopend paard voor het einde van het parcours, ook voordat is gestart;
 - t. Het te paard aannemen van een voorwerp, wat het ook moge zijn, tijdens het parcours met uitzondering van hoofddekseel en/of bril (art. 225)
 - u. Een ongeluk, aan de deelnemer of zijn paard overkomen, dat hem verhindert om de wedstrijd uit te rijden (art. 240, lid 4);
 - v. Het verlaten van een gesloten hindernis in de verkeerde richting of het verplaatsen van een onderdeel van een gesloten hindernis;
 - w. Een tweede ongehoorzaamheid (klasse 1.20 en hoger) of derde ongehoorzaamheid (tot en met de klasse 1.15) tijdens het parcours (art. 236 en 239);
 - x. Bij 20 strafpunten opgelopen in het parcours (tijdstrafpunten worden niet in acht genomen) (art. 236);
 - y. Bij 5 gemaakte fouten op de hindernissen incl. ongehoorzamheden (art. 239);
 - z. De eerste val van deelnemer en/of paard tijdens het parcours
 - aa. Indien naar de mening van de jury het paard of de deelnemer niet in staat is om de wedstrijd voort te zetten;
3. In de volgende gevallen wordt uitsluiting aan het oordeel van de jury overgelaten:
 - a. Het niet in de ring komen nadat de naam en/of het nummer van de deelnemer is opgeroepen;
 - b. Het niet te paard de ring inkomen of verlaten;
 - c. Alle ongeoorloofde hulp van derden, met uitzondering van het gestelde in lid 2 s voornoemd;
 - d. Het niet stoppen na het luiden van de bel tijdens het parcours (art. 203 en 233).
4. Uitsluiting na een ongeluk
 - a. Wanneer door een ongeluk hetzij de ruiter, dan wel het paard, de wedstrijd niet kan

- Beëindigen, dan worden beiden uitgesloten. Indien, ondanks het ongeluk, de deelnemer zijn omloop volbrengt, maar niet te paard de piste verlaat, wordt hij niet noodzakelijk uitgesloten.
- b. Indien de jury vindt dat ofwel de deelnemer of het paard, na een ongeval, niet fit zijn om verder te rijden dan volgt uitsluiting.

Artikel 241 - Diskwalificatie

Diskwalificatie van de deelnemer betekent dan deze niet (verder) mag deelnemen aan enig onderdeel/rubriek/proef van de wedstrijd, met welk paard dan ook.

De jury kan een deelnemer in de volgende omstandigheden diskwalificeren:

1. Indien hij na het begin van de rubriek te voet de ring betreedt.
2. Het oefenen van paarden in de ring of daar zonder toestemming van de jury een hindernis springen of trachten te springen (art. 202).
3. Het springen of trachten te springen van een hindernis die deel uitmaakt van een volgende rubriek.
4. Het springen of trachten te springen van een hindernis in de ring voor het begin van het parcours.
5. Barreren, overmatig zweepgebruik of andere vormen van misbruik van het paard (art. 243).
6. Het gedurende de wedstrijd oefenen van paarden over andere hindernissen dan door de organisatie beschikbaar gesteld (art. 244).
7. Het in de verkeerde richting springen van de hindernissen op het losrijterrein (art. 244).
8. Het gebruik van een zweep van meer dan 75 cm lengte, bovenhands gebruiken van een zweep, het gebruik van met een zweep met een verzwaard uiteinde of omgedraaid gebruiken in de ring, het losrijterrein of elders in de onmiddellijke omgeving van het wedstrijdterrein. Een zweep mag ook niet door iets anders worden vervangen. Voor uitzonderingen op deze regel zie art. 257.
9. In alle gevallen van wreedheid en/of slechte behandeling van paarden, indien geconstateerd door een lid van de jury, een lid van de jury van beroep, de Federatievertegenwoordiger of door de toezichthouder bij het losrijterrein.
10. In alle gevallen, genoemd in het veterinaire reglement.

Artikel 242 - Administratieve maatregelen

De jury is gerechtigd in de navolgende gevallen een ruiter te diskwalificeren/ uit te sluiten hetgeen door de Federatievertegenwoordiger wordt gerapporteerd aan de KNHS en wat leidt tot een administratieve maatregel:

1. Wanneer een deelnemer na beëindiging van het parcours of na te zijn uitgesloten niet onmiddellijk de ring verlaat.
2. Wanneer een deelnemer na te zijn uitgesloten of na te hebben opgegeven meer dan één poging doet om een enkelvoudige hindernis te springen of een hindernis in de verkeerde richting springt, alvorens de ring te verlaten.
3. Wanneer een deelnemer na door de finishlijn te zijn gereden één of meer hindernissen springt die tot het parcours behoren.
4. Wanneer een deelnemer op het inspring- of losrijterrein andere hindernissen gebruikt dan door de organisatie beschikbaar gesteld (art. 241 en 244).
5. Wanneer bij herhaling wordt geconstateerd, dat een paard het verkregen startnummer niet zichtbaar draagt (art. 252).
6. Wanneer een deelnemer de reclamevoorschriften van de KNHS met betrekking tot zijn kleding of het harnachement van het paard niet in acht neemt.
7. Wanneer een deelnemer de voorschriften of richtlijnen van het bestuur van de wedstrijdorganisatie niet in acht neemt.
8. Wanneer een deelnemer iets aan de hindernissen van het parcours verandert.
9. Wanneer een deelnemer zich niet aan opdrachten van officials houdt of zich tegenover officials onbehoorlijk gedraagt.
10. Wanneer een deelnemer zich ondanks een waarschuwing aan inbreuk op de regels schuldig maakt.
11. Wanneer een deelnemer zich niet houdt aan de voorschriften betreffende kleding en harnachement.
12. Alle gevallen van wreedheid.

Artikel 243 - Wreedheid

1. Barreren.
Met de term "barreren" worden alle kunstmatige methodes bedoeld, die worden gebruikt om het paard in de wedstrijd hoger of voorzichtiger te laten springen. Het is niet mogelijk om iedere mogelijke vorm van barreren te noemen, maar in het algemeen bestaat het eruit dat de deelnemer - en/of hulpen te voet, voor wiens gedrag de deelnemer verantwoordelijk is - de benen van het paard ergens mee aantikt (ongeacht waarmee of door wie) of er met opzet voor zorgt, dat het paard zelf iets raakt door de hindernis te hoog of te breed te bouwen, door het creëren van onjuiste of verwarrende grondlijnen, door drafbomen of onderdelen van een meervoudige hindernis op een oneerlijke afstand te plaatsen, door het paard met opzet in een hindernis te trekken of te duwen, of door het op andere wijze voor het paard moeilijk of onmogelijk te maken om de hindernis te springen zonder deze te raken.
2. Overmatig gebruik van de zweep:
 - a. De zweep mag niet worden gebruikt om door de ruiter om af te reageren. Dit gebruik is altijd buitensporig
 - b. De zweep mag niet gebruikt worden na uitsluiting
 - c. Het gebruik van een zweep op een paard zijn hoofd is altijd buitensporig gebruik
 - d. als de gevolgen op de huid van het paard zichtbaar zijn, wordt dit beschouwd als overmatig gebruik van de zweep.
 - e. De zweep mag maximaal drie keer op rij worden gebruikt.

- f. Bij misbruik of buitensporig gebruik van de zweep door een deelnemer zal deze worden gediskwalificeerd.
3. Andere vormen van misbruik
Misbruik van een paard, in welke andere vorm ook (zoals maar niet gelimiteerd tot overgevoelig of ongevoelig maken van de ledematen, het gebruik van verboden trainingsmethodes, overmatig gebruik van de zweep, sporen en andere gevallen zoals vermeld in het Algemeen Wedstrijdreglement) is eveneens verboden en moet in voorkomend geval bestraft worden volgens deze regels.

Artikel 244 - Losrijterreinen en oefenhindernissen

1. Losrijterreinen.
Organisatoren moeten tenminste een losrijterrein ter beschikking stellen, dat groot genoeg is om goed los te rijden. Er moeten tenminste één rechte en één breedtehindernis aanwezig zijn. De bodem moet van goede kwaliteit zijn. Wanneer er veel deelnemers zijn en er voldoende ruimte is, kunnen meer hindernissen ter beschikking worden gesteld. Alle hindernissen moeten op de gebruikelijke wijze zijn opgebouwd en moeten van rode en witte vlaggen zijn voorzien. De vlaggen mogen echter door tape of verf worden vervangen, zodat de staanders of vleugels aan de bovenkant rood en wit zijn. Wanneer de beschikbare ruimte dat toelaat en het aantal deelnemers groot is, kan een afzonderlijk losrijterrein ter beschikking worden gesteld.
2. Oefenhindernissen.
De oefenhindernissen mogen slechts in de door de vlaggen aangegeven richting worden gesprongen. Geen enkel onderdeel van een oefenhindernis mag door wie dan ook worden vastgehouden. Het gebruik van materiaal welke niet door de organisatie ter beschikking is gesteld is verboden.
 - a. Bomen mogen als grondlijn recht onder het voorste onderdeel van een hindernis worden gelegd of op maximum 1 meter afstand aan de afzetzijde. Indien er een boom als grondlijn vóór een steilsprong ligt, mag er ook een boom op gelijke afstand - tot maximum 1 meter - achter de hindernis worden gelegd.
 - b. Een hindernis van 1.30 of hoger heeft minimaal twee bomen, ongeacht of er een grondlijn is. De onderste boom moet altijd lager zijn dan 1.30 m. Eén kant van de boom mag op de grond rusten.
 - c. Wanneer gekruiste bomen als bovenste onderdeel van een hindernis worden gebruikt, moeten deze ieder afzonderlijk kunnen vallen. Het bovenste deel van deze bomen moet in een ondersteuning (beugel) liggen. Er mag één horizontale boom als bovenste onderdeel achter de gekruiste bomen worden gebruikt; deze moet tenminste 20 cm hoger liggen dan het punt waar de bomen zich kruisen.
 - d. Beide uiteinden van de bovenste bomen van een hindernis moeten altijd in een ondersteuning (beugel) liggen. Indien de boom op de rand van de ondersteuning ligt, dan is dit uitsluitend toegestaan op de achterkant van de beugel en nooit op de voorkant.
 - e. De hindernissen op het losrijterrein mogen maximaal 10 cm hoger en breder zijn dan de hindernissen van de desbetreffende rubriek, indien de maximum hoogte van de hindernissen van deze rubriek 1.40 m of minder is. Indien de hoogte van de hindernissen van de desbetreffende rubriek meer is dan 1.40 m, mogen de hindernissen op het losrijterrein niet breder zijn dan 1.80 m en niet hoger dan 1.65 m.
 - f. Het is niet toegestaan om paarden over bomen te laten stappen als de bomen boven de grond hangen of in de ondersteuning hangen aan beide kanten.
 - g. De organisatoren mogen materiaal ter beschikking stellen om een sloot te simuleren.
3. Gymnastische oefeningen.
 - a. De deelnemers mogen hun paarden gymnastiseren met behulp van drafbomen op de grond en bomen met een bepaalde tussenafstand. Hindernissen die hiervoor worden gebruikt mogen niet hoger en breder zijn dan de hoogte en de breedte van de desbetreffende rubriek met een maximum van 1.30 m hoog en 1.60 m breed. Deelnemers, die zulke hindernissen gebruiken, moeten de bepalingen inzake het barreren van paarden (art. 243) in acht nemen.
 - b. Drafbomen: indien er voldoende ruimte is mogen enkelvoudige drafbomen worden gebruikt en op tenminste 2.50 m afstand van een rechte hindernis worden neergelegd, waarbij de hindernis niet hoger mag zijn dan de hoogte van de desbetreffende rubriek met een maximum van 1.30 m. Een dergelijke drafbom mag op tenminste 2.50 m afstand ook aan de landingszijde worden gebruikt.
 - c. Combinaties zijn toegestaan indien er voldoende ruimte is en de afstanden tussen de hindernissen correct zijn. Het materiaal voor dergelijke hindernissen moet door de organisatoren beschikbaar worden gesteld. Wanneer het losrijterrein druk bezet is, mogen de deelnemers uitsluitend enkelvoudige hindernissen gebruiken.
4. Rijden op het wedstrijdterrein.
Op het losrijterrein of waar dan ook op het wedstrijdterrein mag door een ander dan de ingeschreven deelnemer uitsluitend worden gestapt. De ingeschreven deelnemer blijft verantwoordelijk voor het gedrag van degene, die op het paard zit.

HOOFDSTUK 7 - BARRAGES

Artikel 245 - Algemeen

1. Uitsluitend die combinaties, die na één of meer voorafgaande rondes van dezelfde wedstrijd gelijk voor de eerste plaats zijn geklasseerd, mogen aan een barrage deelnemen. Eén of twee barrages kunnen in het vraagprogramma worden uitgeschreven om de winnaar van een wedstrijd aan te wijzen.

2. Een barrage moet in principe plaatsvinden overeenkomstig dezelfde bepalingen en tabel van de oorspronkelijke ronde, die aan de barrage voorafging en overeenkomstig de bepalingen betreffende de barrages voor dit type wedstrijd. Een barrage van een wedstrijd volgens tabel A mag echter volgens tabel C worden verreden, mits dit als zodanig in het vraagprogramma is vermeld. Een barrage dient in ieder geval direct na de laatste ronde van de oorspronkelijke rubriek te worden verreden.
3. Indien dit is aangegeven in het vraagprogramma, kan de organisatie besluiten, dat deelnemers die het oorspronkelijke parcours foutloos hebben afgelegd, onmiddellijk na dit parcours de barrage moeten rijden. In dit geval moet opnieuw worden gebeld om de deelnemer aan te geven, dat hij met de barrage moet beginnen. De regels zoals genoemd in art. 203 zijn van toepassing. Het is deelnemers, die zich voor de barrage hebben geplaatst, niet toegestaan de ring te verlaten tussen het eerste parcours en de barrage. Een barrage op deze wijze is alleen toegestaan bij wedstrijden volgens tabel A, 238.2.b en is niet toegestaan bij een grote prijs of bij een rubriek met het hoogste prijzengeld.
4. Behalve indien dit in dit reglement is vastgesteld, zoals bij de Puissance, Kracht- en Vaardigheidswedstrijden en Masters springen, mag geen enkele wedstrijd met meer dan twee barrages worden verreden.
5. De startvolgorde in de barrage(s) dient gelijk te zijn aan de startvolgorde op de startlijst in de eerste ronde, tenzij anders vermeld in het vraagprogramma of in dit reglement. Paarden die een ijzer verliezen voorafgaand aan het starten in de eerste ronde van een proef in één ronde met herkansing, krijgen een latere startplaats. In de barrage zal een paard dat een ijzer verliest voorafgaand aan het starten, een nieuwe startplaats, zijnde drie plaatsen later, krijgen. Indien het ijzer bij het betrokken paard op dat ogenblik nog niet vervangen is, dan wordt het aan de beslissing van de jury overgelaten of dit paard nog een later startnummer moet krijgen ofwel moet uitgesloten worden.
6. In geval van een gelijk resultaat voor de eerste plaats mag een barrage worden verreden overeenkomstig de voorwaarden in het vraagprogramma. Indien er niets over een barrage in het vraagprogramma is vermeld, wordt er vanuit gegaan dat de wedstrijd zonder barrage wordt verreden.

Artikel 246 - Hindernissen, afstand

1. De hindernissen van de barrage(s) mogen alleen worden verhoogd en/of verbreed (een aantal of allemaal) zonder dat daarbij de in art. 208 genoemde maximum hoogte en breedte worden overschreden, indien de deelnemers met een gelijk resultaat voor de eerste plaats het voorafgaande parcours zonder strafpunten voor springfouten hebben afgelegd.
2. Als er in het oorspronkelijke parcours één of meer combinaties zijn opgenomen, moet er in de barrage(s) ook tenminste één combinatie worden opgenomen.
3. Het aantal hindernissen in een barrage mag tot zes worden teruggebracht (combinaties tellen als één hindernis).
4. Het aanzicht, het type en de kleur van de hindernissen in de barrage mogen niet worden veranderd, maar het is toegestaan één of meer onderdelen van een combinatie te laten vervallen. Indien de combinatie uit drie of vier onderdelen bestaat, mag (mogen) niet uitsluitend het (de) middelste onderdeel (onderdelen) worden verwijderd.
5. De volgorde waarin de hindernissen moeten worden gesprongen mag worden gewijzigd in vergelijking met het oorspronkelijke parcours.
6. In een barrage mag de afstand tussen de hindernissen van een combinatie nooit worden gewijzigd.
7. Maximaal twee extra enkelvoudige hindernissen mogen aan het parcours van de barrage worden toegevoegd. Beide hindernissen dienen tijdens het verkennen in de ring te staan. Deze hindernissen mogen bestaan uit twee breedtehindernissen of twee rechte hindernissen of een breedte- en een rechte hindernis. Zowel op de parcoursschets als bij de hindernis zelf dient duidelijk te worden aangegeven of de rechte hindernis(sen) van beide zijden dan wel van slechts één zijde mag (mogen) worden gesprongen. Indien een hindernis in voorgaande ronde(s) van de andere zijde wordt gesprongen in de barrage, dan wordt deze hindernis beschouwd als één van de twee toegelaten toegevoegde hindernissen. Een rechte hindernis in de eerste of tweede ronde mag omgebouwd worden tot een breedte hindernis of omgekeerd en in dat geval wordt deze beschouwd als één van de twee toegevoegde hindernissen.

Artikel 247 - Uitsluiting of terugtrekking van deelname aan barrages

1. Deelnemers die uitgesloten worden of opgeven in de barrage of tweede ronde worden gelijk geplaatst (ex aequo) als laatsten in de barrage of tweede ronde.
2. Een deelnemer die zich met toestemming van de jury voor de barrage terugtrekt wordt gelijk geplaatst (ex aequo) met de deelnemers die worden uitgesloten of opgeven in het parcours.
3. Indien voor een beslissende barrage alle gekwalificeerde deelnemers weigeren aan de beslissende barrage deel te nemen, dient de jury te beslissen of deze weigering kan worden geaccepteerd of niet. Als de jury de weigering om deel te nemen accepteert, zal het bestuur van de wedstrijdorganisatie een eventuele ereprijs door loting toewijzen en zal het desbetreffende prijzengeld worden samengevoegd en gelijk onder de deelnemers worden verdeeld. Als de opdracht van de jury om de wedstrijd voort te zetten niet door de deelnemers wordt opgevolgd, wordt er geen ereprijs toegekend en zullen de deelnemers ieder slechts het prijzengeld en de plaatsing krijgen, die horen bij de laatste plaats waarvoor zij een barrage dienden te verrijden.

HOOFDSTUK 8 - RANGSCHIKKING

Artikel 248 - Individuele rangschikking, inschrijfgeld en prijsuitreiking

1. De individuele rangschikking wordt bepaald conform de tabel die van toepassing is, de voorwaarden vermeld in het vraagprogramma voor de rubriek of de wijzigingen die op de parcourschets zijn vermeld.
2. Iedere deelnemer die geen kans meer heeft om een prijs te winnen kan, ter beoordeling van de jury, tijdens zijn parcours worden verzocht dit te beëindigen.
3. De deelnemers, die het eerste parcours van een wedstrijd niet kunnen uitrijden, hebben geen recht op een prijs met uitzondering van bepaalde bijzondere wedstrijden.
4. Een prijswinnaar moet bij de prijsuitreiking aanwezig zijn met het paard (één van de paarden) waarmee ze zijn geplaatst in de desbetreffende rubriek. Om veiligheidsredenen kunnen hierop door de jury uitzonderingen worden gemaakt. Indien een prijswinnaar zonder geldige reden niet bij de prijsuitreiking aanwezig is, kan de jury naar eigen goeddunken beslissen om de prijs niet uit te keren. De organisatie moet daarom in het vraagprogramma en het programma vermelden hoeveel prijswinnaars bij de prijsuitreiking aanwezig dienen te zijn. Als dat aantal niet in het vraagprogramma of het programma wordt vermeld, moeten alle geplaatste deelnemers bij de prijsuitreiking aanwezig zijn.
5. Per rubriek dient tenminste één prijs per vier gestarte deelnemers of een gedeelte daarvan te worden toegekend.
6. Indien aan een rubriek meer dan 100 combinaties hebben deelgenomen dient per groep van 100 deelnemers of gedeelte daarvan een serie prijzen te worden uitgereikt.
7. Wedstrijdorganisaties van Nationale springwedstrijden mogen een totaal inschrijfgeld vragen per paard, wat een optelsom is van de totaal mogelijk te verrijden rubrieken. E.e.a. dient duidelijk te worden vermeld op het vraagprogramma.

HOOFDSTUK 9 - DEELNEMERS EN PAARDEN

Artikel 249 - Uitnodigingen voor CSIO's (zie FEI-reglement)

Artikel 250 - Uitnodigingen voor CSI's (zie FEI-reglement)

Artikel 251 - Inschrijvingen voor internationale wedstrijden (Zie Algemeen Wedstrijdreglement en FEI-reglement)

Artikel 252 - Loting voor de startvolgorde

1. De startlijst met daarop de startvolgorde voor iedere rubriek moet willekeurig, zo mogelijk door loting worden vastgesteld. Een startlijst mag niet in alfabetische volgorde op naam van de deelnemers of op naam van de paarden worden gemaakt.
2. Indien een deelnemer met meer dan één paard aan een rubriek deelneemt, dan kan de jury de startlijst zodanig wijzigen dat er zo mogelijk tenminste tien andere deelnemers tussen de desbetreffende paarden zijn.
3. Indien dezelfde deelnemers en paarden aan meer dan één rubriek van de wedstrijd deelnemen, kan dezelfde startlijst worden gebruikt met dien verstande dat indien het twee rubrieken betreft voor de tweede rubriek halverwege de startlijst wordt begonnen en de deelnemers en paarden in de eerste helft van de startlijst daarna starten. Indien het drie rubrieken betreft, wordt de startlijst in drie gelijke delen verdeeld en wordt in de tweede rubriek op één derde van de startlijst begonnen en bij de derde rubriek op twee derde.
4. Indien er een klassement is voor de beste deelnemer van de wedstrijd, mag dit worden gebruikt om de startvolgorde van de grote prijs te bepalen. Dit dient in het vraagprogramma te worden vermeld. Bij finalerubrieken is het toegestaan om de startvolgorde vast te stellen op volgorde van kwalificatie voor de finale, met dien verstande dat de laagst geplaatste deelnemer als eerste start en de hoogst geplaatste deelnemer als laatste. Dit dient in het vraagprogramma te worden vermeld.
5. Tijdens een wedstrijd kan aan ieder paard door de organisatie een zogenaamd hoofdstelnummer worden toegekend. Dit nummer blijft gedurende het gehele wedstrijd hetzelfde en moet te allen tijde op het wedstrijdterrein door het paard worden gedragen. (zie art. 242)
6. Afwijkend van hetgeen is bepaald in het Algemeen wedstrijden is het toegestaan om bij finalerubrieken (waarvoor een deelnemer zich tijdens voorafgaande parcoursen heeft dienen te kwalificeren) meerdere of alle klassen in handicap met elkaar te laten verrijden mits dit over het zelfde parcours gaat.

Artikel 253 - Deelname aan springwedstrijden, Hors Concours starten, Scholingsrubrieken, Inschaling nieuwe combinaties en Promotie

1. Deelnemers.
Aan springwedstrijden met paarden mag worden deelgenomen indien in het lopende kalenderjaar de 11-jarige leeftijd wordt bereikt. Deelnemers mogen vanaf de dag waarop men 7 jaar wordt tot en met 31 december van het jaar waarin men 18 jaar wordt met een pony deelnemen aan springwedstrijden voor ponyruiters.
Een deelnemer, die voor het eerst aan een springrubriek deelneemt, dient te voldoen aan:
 - Een dressuurklassering (Min. B+1) of;
 - Bij de pony's een springklassering van: min. 0.30+1 vanaf de klasse 0.40 of;
 - Bij de paarden een springklassering van: min. 0.70+1 vanaf de klasse 0.80.
2. Inschaling en Promotie
 - a. Een combinatie heeft de mogelijkheid geregistreerd te staan in twee naast elkaar liggende klassen. De gemeenschappelijk hoogste klasse en een klasse lager, zie de inschalingstabellen welke gepubliceerd staan op de website van de KNHS. De winstpunten die een combinatie

- behaald worden in iedere klasse waarin de combinatie uitkomt bijgehouden. Uitzondering hierop vormen;
- combinaties die vanwege de persoonlijke stand van de ruiter een bepaalde hoogte niet meer mogen starten
 - combinaties die uitkomen in de klasse 1.40m, zij hebben de mogelijkheid om geregistreerd te staan in het 1.30, 1.35 en 1.40m.
 - combinaties die uitkomen in de klasse 1.45m, zij hebben de mogelijkheid om geregistreerd te staan in het 1.30, 1.35, 1.40 en 1.45
 - combinaties die uitkomen in de klasse 1.50m, zij hebben de mogelijkheid geregistreerd te staan in de klassen 1.35, 1.40m, 1.45 en 1.50m.
- b. Promotie naar een hogere klasse mag na het behalen van 10 winstpunten.
- c. Indien de hoogst gemeenschappelijke klasse van ruiter en paard hoger is of men conform de inschalingstabel hoger mag dan de klasse waarin men als combinatie is opgenomen, dan mag men versneld promoveren naar een hogere klasse die op grond van de inschalingstabellen is toegestaan zonder dat het minimale aantal winstpunten dat voor promotie noodzakelijk is werd behaald. De inschalingstabellen staan gepubliceerd op de website van de KNHS.
- d. Voor ponydeelnemers met een pony van de categorie A of B is de hoogst mogelijke klasse de klasse 0.70. Voor ponydeelnemers met een pony van de categorie C is de hoogst mogelijke klasse de klasse 1.00.
- e. Deelnemers die vanwege hun persoonlijke stand een bepaalde klasse niet meer mogen starten, kunnen enkel HC-starten in die klasse en mogen niet deelnemen voor de prijzen.
3. –
4. Dispensatie aanvragen
- a. Een combinatie kan schriftelijk terugplaatsing aanvragen nadat deze twee keer achter elkaar is uitgesloten.
- b. Verjaringsregeling; Indien een ruiter, een paard of een combinatie meer dan één jaar (12 maanden) niet meer is uitgekomen, bestaat de mogelijkheid om schriftelijk dispensatie aan te vragen om lager ingeschaald te worden dan in de startgerechtigdheidstabel staat vermeld.
- c. Overige dispensatie mogelijkheden zijn terug te vinden op de KNHS-website. Een verzoek tot dispensatie dient schriftelijk te worden ingediend bij de KNHS. Dispensaties gaan na schriftelijke goedkeuring van de KNHS per direct in tenzij anders aangegeven.
5. Hors Concours starten
- Indien een wedstrijd organisatie met instemming van de jury een geregistreerde combinatie gelegenheid wenst te geven om hors concours (buiten mededinging) te starten, mag dat worden toegestaan, echter met inachtneming van de navolgende bepalingen:
- a. Hors concours (buiten mededinging) starten is alleen toegestaan in de klassen waarin men reglementair startgerechtigd is of in een lagere klasse. Indien de combinatie in de rubriek waarin zij startgerechtigd is zowel voor klassering als hors concours wil starten, dan dient het parcours voor klassering als eerste te worden verreden.
- b. De reglementaire bepalingen van de klasse waarin wordt gestart zijn ook van toepassing op een HC-start. Een uitzondering hierop vormen combinaties die HC starten in de klasse 1.20/ 1.25 paarden en 1.00/ 1.05 pony's, hen is toegestaan de optoming, harnachement en hulpmiddelen te gebruiken conform het bepaalde in het FEI-reglement springen.
- c. De desbetreffende combinatie mag niet in de uitslag van de rubriek opgenomen worden c.q. niet in aanmerking komen voor een prijs, of voor toekenning van winstpunten, maar de betreffende combinatie wordt wel vermeld als HC-start onderaan de uitslagenlijst.
- d. De desbetreffende combinatie mag niet starten in een barrage.
- e. Aan een hors concours-start kan geen enkel recht worden ontleend met betrekking tot de klasse-indeling van de desbetreffende combinatie.
- f. Combinaties, die één of meer malen hors concours willen starten, dienen een startpas te hebben en bij opgave duidelijk te vermelden dat het om een hors concours-start gaat.
- g. Het is de wedstrijdorganisatie toegestaan voor het hors concours deelnemen hetzelfde inschrijfgeld te vragen als voor deelname voor winstpunten en/of bijzondere parcoursen voor prijzen.
6. Deelname FEI springwedstrijden
- a. Deelname aan internationale wedstrijden is toegestaan indien voldaan wordt aan de inschrijvingseisen die vermeld staan in de bepalingen 'uitzending FEI wedstrijden – springen' op de website van de KNHS.
- b. Winstpuntenregistratie
- Bij internationale wedstrijden komen rubrieken voor winstpuntenregistratie in aanmerking conform art. 200 mits de KNHS de officiële uitslagen heeft ontvangen. Daarbij zijn de volgende bepalingen van belang:
- Bij internationale wedstrijden voor pony's, Children, Junioren en Young Riders en bij KNHS Children, Junioren en Young Riders rubrieken wordt als een combinatie hoger start dan zijn klassering, de behaalde winstpunten weggeschreven in de hoogste klassering van de combinatie. Als de combinatie lager start dan dat deze geklasseerd is dan worden er geen winstpunten geregistreerd.
 - Bij internationale wedstrijden voor senioren worden behaalde resultaten geregistreerd in de klasse waarin deze zijn behaald.
 - Internationale youngster rubrieken (rubrieken voor paarden/pony's van een bepaalde leeftijd) komen voor puntenregistratie in aanmerking m.u.v. de vijfjarigen.

- Rubrieken hoger dan 1.50m worden als 1.50m rubrieken verwerkt.
7. Klasse- indeling en nieuw gevormde combinaties (zie ook de inschalingstabellen, die als bijlage zijn geplaatst op de KNHS-website)
- a. Bij het vormen van een nieuwe combinatie (paard/deelnemer) zal deze ingeschaald worden in de hoogste gemeenschappelijke klasse en wanneer reglementair toegestaan een klasse lager. De hoogste klasse van de deelnemer is de hoogste klasse waarin ooit een winstpunt behaald is. De hoogste klasse van een paard is de hoogste klasse waarin het paard ooit een winstpunt heeft behaald.
De nieuwe combinatie wordt altijd zonder winstpunten in een klasse ingedeeld.
 - b. Indien een deelnemer in de discipline springen tenminste 2 keer met verschillende paarden in een klasse was geklasseerd, mag hij een nieuw paard in de discipline springen naar keuze direct in die klasse uitbrengen.
 - c. Bij de overgang van de ponysport naar de paardensport met dezelfde pony wordt een combinatie bij het springen ingedeeld in dezelfde klasse waarin de ponycombinatie direct voorafgaand aan de overgang naar de paardensport was opgenomen en één klasse lager wanneer reglementair toegestaan. De behaalde winstpunten worden overgenomen.
 - d. Het is toegestaan dat een deelnemer, voor zover deze nog de ponygerechtigde leeftijd heeft, met een bepaalde pony weer gaat deelnemen aan wedstrijden voor ponydeelnemers, terwijl daarvoor met dezelfde pony aan wedstrijden voor paarden werd deelgenomen. De desbetreffende combinatie zal dan worden ingedeeld in dezelfde klasse, waarop tijdens wedstrijden voor paarden werd uitgekomen en een klasse lager wanneer reglementair toegestaan.
 - e. Paarden, die in Nederland worden uitgebracht en reeds in het buitenland in de wedstrijd sport zijn uitgekomen, kunnen op grond van hun prestaties in het buitenland in een bepaalde klasse worden ingedeeld. De KNHS dient van de Nationale Federatie van het desbetreffende land een schriftelijke verklaring van de resultaten te ontvangen, waarbij er geen twijfel mag bestaan over de identiteit van het paard en waarbij de hoogte van de parcoursen aangegeven moet worden. De nieuwe combinatie wordt altijd zonder winstpunten in een klasse ingedeeld. De deelnemer/eigenaar mag een paard ook één klasse lager laten indelen.

Artikel 254 - Deelname en aantallen paarden bij internationale wedstrijden (zie FEI-reglement)

Artikel 255 - Junioren en Young Riders bij internationale wedstrijden (zie FEI-reglement)

Artikel 256 - Kleding en groeten

1. Kleding.
Tenzij het verenigingstenue wordt gedragen dienen deelnemers tijdens de proef en bij prijsuitreikingen te verschijnen in een rij-jas, type colbert met daaronder een overhemd, blouse of shirt welke lange of korte mouwen moet hebben en een hoge boord of kol. Tevens is een witte, licht beige of licht grijze rijbroek verplicht met een paar rijlaarzen of jodphurlaarsjes in combinatie met gelijkkleurige, gladleren/gladde kunstleren chaps. De combinatie van beugel en rijlaars/ jodphurlaars dient zodanig te zijn dat in geval van nood de voet de beugel ongehinderd kan verlaten.
 - a. Tijdens het verkennen van het parcours dient de kleding schoon en verzorgd te zijn en is de voorgeschreven wedstrijd kleding verplicht. Het is niet verplicht hierbij de rij-jas te dragen.
 - b. Bij slecht weer is het dragen van een regenjas, regenkleding, speciale regenbroek of een windjack toegestaan. Het dragen van zomertenue is tijdens outdoorwedstrijden toegestaan. Dat betekent dat de rij-jas tijdens de proef mag worden uitgelaten. In plaats van de rij-jas mag dan ook met een gilet of bodywarmer worden gereden.
 - c. Het dragen van een veiligheidshoofddekseel welke voldoet aan de laatste gepubliceerde veiligheidsnorm is verplicht voor iedereen die zich te paard op het wedstrijdterrein bevindt.
 - d. Indien tijdens de wedstrijd een verenigingstenue wordt gedragen, mag dit afwijken van het gestelde in dit artikel. Het dragen van een veiligheidshoofddekseel zoals genoemd in dit artikel is echter verplicht.
 - e. Militairen, politieambtenaren en dergelijke mogen een deelnemerstenue of een uniform dragen.
 - f. Een deelnemer die zijn hoofddekseel verliest of waarvan het veiligheidssysteem los komt in de loop van zijn ronde moet dit herstellen en terug opzetten, of in het geval van een losgekomen veiligheidssysteem dit terug vastmaken. In dit geval wordt de deelnemer niet bestraft voor het halthouden om zijn hoofddekseel terug op te zetten en/of om het veiligheidssysteem terug vast te maken, maar de klok zal niet worden stopgezet.
 - g. Het dragen van een bodyprotector of een opblaasbaar vest is toegestaan.
2. Groeten
 - a. Iedere deelnemer is verplicht de jury of, indien aanwezig en hun daarom is gevraagd, officiële personen te groeten. De jury kan een deelnemer die niet heeft gegroet de start weigeren.
 - b. De deelnemers behoren te groeten bij parades, prijsuitreikingen en bij het spelen van nationale volksliederen.
 - c. Deelnemers mogen hun hoofddekseel niet af nemen om te groeten. Het heffen van de zweep of knikken met het hoofd wordt als groeten beschouwd.

Artikel 257 - Harnachement en hulpmiddelen

1. Harnachement
Het paard dient te zijn opgetoemd met een goed passend en in behoorlijke staat verkerend Engels, of hierop lijkend zadel en hoofdstel. Het zadel moet voorzien zijn van ruime beugels. Vanwege

veiligheidsredenen mogen de stijgbeugelriemen en/of de stijgbeugels niet aan de singel worden vastgemaakt en moeten stijgbeugels en stijgbeugelriemen vrij hangen van het zadel en aan de buitenzijde van het zweetblad. Iedere andere wijze van bevestiging is verboden. Een deelnemer mag noch direct, noch indirect een deel van zijn lichaam aan enig onderdeel van het harnachement vastmaken.

In de klassen t/m 1.25 voor paarden en de klasse t/m 1.05 voor pony's geldt de optoming, harnachement en hulpmiddelen zoals omschreven en opgenomen in de KNHS harnachementgids op de website van de KNHS.

In de klassen vanaf 1.30 en hoger voor paarden, de klassen 1.10 en hoger voor pony's en wanneer in de klasse 1.20/ 1.25 voor paarden en 1.00/ 1.05 voor pony's HC wordt gestart geldt de optoming, harnachement en hulpmiddelen conform het bepaalde in het FEI-reglement springen.

2. Het gebruik van niet toegelaten hulpmiddelen en het verkeerd gebruik van toegelaten hulpmiddelen - ter beoordeling van de jury, toezichthouder en/of federatievertegenwoordiger - heeft onmiddellijke uitsluiting tot gevolg, ongeacht of misbruik plaats vindt in de ring of op enig ander deel van het wedstrijdterrein en bijbehorende accommodatie. Tijdens het losrijden - ongeacht of dit op het daartoe aangewezen terreingedeelte plaatsvindt of elders - mogen geen andere bitten en hulpmiddelen worden gebruikt dan die welke tijdens het verrijden van het parcours zijn toegestaan, met uitzondering van het gestelde in dit artikel.
3. Op het losrijterrein
Op het losrijterrein gelden alle bepalingen zoals vermeld in art. 257. Tijdens dressuurmatige trainingsarbeid is het bij rubrieken voor paarden toegestaan een dressuurzweep te gebruiken.

HOOFDSTUK 10 - OFFICIALS

Artikel 258 - Juryleden

1. Een jurylid mag uitsluitend als zodanig functioneren indien hij/zij een licentie heeft voor het niveau / de hoogte van de rubriek, welke door hem/haar wordt beoordeeld.
Bij rijstijlwedstrijden zoals omschreven in art. 280 moet 1 jurylid met de bevoegdheid om deze te mogen jureren de beoordeling op zich nemen. Juryleden voor springwedstrijden worden door de wedstrijdorganisatie uitgenodigd waarbij moet worden voldaan aan het volgende:
 - a. Bij springwedstrijden is de aanwezigheid van minimaal 3 springjuryleden verplicht. Indien er een sloot (art 211) in het parcours opgenomen is, dient er - voor de beoordeling van deze hindernis - een extra springjurylid te worden aangesteld.
 - b. Eén van de juryleden is belast met het toezicht op het losrijterrein.

Artikel 259 - Parcoursbouwers

1. Een parcoursbouwer mag uitsluitend als zodanig functioneren indien hij/zij een licentie heeft voor het niveau / de hoogte van de rubriek, welke door hem/haar wordt gebouwd.
2. Parcoursbouwers worden door de wedstrijdorganisatie gevraagd (met uitzondering van nationale kampioenschappen).
3. De parcoursbouwer dient tijdens een wedstrijddag waarop hij als zodanig in functie is vanaf 60 minuten voor het begin van de eerste rubriek tot het einde van de laatste rubriek waarvoor het parcours door hem ontworpen en/of gebouwd is, aanwezig en voor zijn taak beschikbaar te zijn.

Artikel 260 - Toezichthouders

1. Bij alle springwedstrijden dient één van de juryleden te worden aangesteld om erop toe te zien, dat door de deelnemers op het lossterrein overeenkomstig de reglementen gehandeld wordt.
Er dient altijd toezicht bij het losrijterrein te zijn wanneer dit in gebruik is.
2. De toezichthouder is bevoegd tot het uitsluiten/diskwalificeren van een deelnemer.

HOOFDSTUK 11 - WEDSTRIJDEN

Artikel 261 - Klassieke wedstrijden

1. Klassieke wedstrijden zijn wedstrijden waarbij de vaardigheid in het springen van hindernissen de voornaamste factor is, hoewel met de snelheid rekening kan worden gehouden om bij gelijkheid van het aantal strafpunten voor de eerste plaats de deelnemers door middel van één of ten hoogste twee barrages te rangschikken.
2. Deze wedstrijden worden beoordeeld volgens tabel A, al dan niet op tijd, echter steeds met een toegestane tijd.
3. Tenzij voor een wedstrijd het aantal hindernissen, de hoogte en dergelijke reeds zijn voorgeschreven in art. 204, is het bestuur van de wedstrijdorganisatie verantwoordelijk voor het aantal hindernissen, hun aard, de hoogte en breedte, een en ander binnen de voorgeschreven grenzen.

Artikel 262 - Kracht en Vaardigheidswedstrijden

Toegestaan voor deelnemers met paarden vanaf het jaar dat zij 18 worden en de combinaties waarmee zij deelnemen tenminste startgerechtigd zijn in wedstrijden vanaf de klasse 1.30.

1. Algemeen
 - a. Het doel van deze wedstrijden is om de vaardigheid van het paard in het springen van een beperkt aantal zware hindernissen te laten zien.
 - b. In geval van gelijkheid voor de eerste plaats zijn er opeenvolgende barrages.

- c. De hindernissen in de barrages moeten dezelfde vorm, type en kleur hebben als in de eerste ronde.
 - d. Wanneer er na de derde barrage nog steeds gelijkheid voor de eerste plaats is, mag de jury de wedstrijd beëindigen. Na de vierde barrage moet de jury de wedstrijd beëindigen. De deelnemers, die dan nog in de wedstrijd zijn, worden ex aequo als eersten geplaatst.
 - e. Indien na de derde barrage de deelnemers de wedstrijd niet wensen te voort te zetten, dient de jury de wedstrijd te beëindigen.
 - f. Er kan geen vierde barrage worden verreden als de deelnemers niet foutloos waren in de derde barrage.
 - g. De tijd is nooit een beslissende factor in geval van gelijkheid van strafpunten. Er is geen toegestane tijd en geen tijdslimiet.
 - h. Deze wedstrijden worden beoordeeld volgens tabel A niet op tijd.
 - i. Uitsluitend wanneer er voor de deelnemers geen mogelijkheid is om op het losrijterrein te springen, moet er een oefenhindernis in de ring worden geplaatst. Een facultatieve hindernis is niet toegestaan.
 - j. Indien de afmetingen van de ring en het aantal deelnemers dit toestaan, kan de jury beslissen, dat de deelnemers die nog in de wedstrijd zijn, na de eerste of tweede barrage in de ring mogen blijven.
2. Puissance
- a. Het parcours van de eerste ronde bestaat uit vier tot zes enkelvoudige hindernissen, waarvan minstens één steilsprong. De eerste hindernis moet tenminste 1.40m hoog zijn, twee hindernissen van 1.60m tot 1.70m en één muur of steilsprong die in hoogte kan variëren van 1.70m tot 1.80m. Alle combinaties, sloten, greppels en natuurlijke hindernissen zijn verboden. Het is toegestaan om een muur met een aan de afzetzijde enigszins schuine kant te gebruiken. De voet van de muur mag hierbij ten hoogste 30 cm voor het hoogste punt liggen.
 - b. In plaats van een muur mag ook een rechte hindernis worden gebruikt, in welk geval planken met een boom als bovenste element kunnen worden gebruikt.
 - c. In geval van gelijkheid voor de eerste plaats dienen er opeenvolgende barrages over twee hindernissen te worden gehouden. Deze hindernissen moeten dan een muur of een rechte hindernis en een breedtesprong zijn.
 - d. In de barrages dienen beide hindernissen steeds verhoogd en in geval van een breedtesprong verbreed te worden. De muur of de rechte hindernis mag alleen worden verhoogd indien de deelnemers die gelijk staan voor de eerste plaats, in de voorafgaande ronde geen strafpunten hebben gekregen (art. 246.)
3. Barrièrespringen
- a. In deze wedstrijd worden zes rechte hindernissen in een rechte lijn achter elkaar geplaatst, steeds ongeveer 11 m van elkaar verwijderd. De hindernissen dienen op identieke wijze te zijn opgebouwd en te zijn samengesteld uit bomen van dezelfde soort.
 - b. Alle hindernissen mogen dezelfde hoogte hebben, bijvoorbeeld 1.20m, of steeds hoger te zijn opgebouwd, bij voorbeeld 1.10m, 1.20m, 1.30m, 1.40m, 1.50m en 1.60m of de eerste twee hindernissen op 1.20m, de volgende twee op 1.30m enz.
 - c. Bij een weigering of bij uitbreken moet de deelnemer het parcours vervolgen op de hindernis waar de fout werd gemaakt.
 - d. De eerste barrage dient plaats te vinden over de zes hindernissen die moeten worden verhoogd, tenzij de deelnemers die gelijk staan voor de eerste plaats in de eerste ronde niet foutloos waren. Vanaf de tweede barrage mag het aantal hindernissen worden teruggebracht tot vier, maar de afstand tussen de hindernissen moet 11 meter blijven, zoals voor de eerste ronde is vereist. De laagste hindernissen moeten dan worden verwijderd.
4. Hindernissen-in-lijn wedstrijd
- Voor deze wedstrijd gelden dezelfde voorwaarden als voor het Barrièrespringen met dit verschil, dat de zes hindernissen van elkaar verschillend mogen zijn (rechte hindernissen en breedtehindernissen). Ze moeten op twee galopsprongen (ongeveer 11 m) van elkaar worden geplaatst of, zoals in het Barrièrespringen, in één rechte lijn of in groepen van drie hindernissen in twee rechte lijnen.

Artikel 263 - Jachtspringparcours en Snelheid- en wendbaarheidswedstrijden

Toegestaan voor alle klassen vanaf 0.90 bij de pony's en 1.10 bij de paarden mits de hoogte van de hindernissen de hoogte van de klasse waarin de combinatie startgerechtigd is, niet overschrijdt.

1. Het doel van deze wedstrijden is de gehoorzaamheid, wendbaarheid en snelheid van het paard te laten zien.
2. Deze wedstrijden worden gejureerd volgens tabel C (art. 239).
3. De parcoursen moeten veel wendingen bevatten en de hindernissen moeten zeer gevarieerd zijn (alternatieve hindernissen, die een deelnemer de mogelijkheid geven een korter parcours te rijden door het springen van een moeilijker hindernis, zijn toegestaan).
Wedstrijden die over natuurlijke hindernissen gaan, zoals wallen, taluds, greppels en dergelijke worden Jachtspringparcoursen genoemd en moeten ook als zodanig in het vraagprogramma worden vermeld. Andere wedstrijden van dit type worden Snelheid- en Wendbaarheidswedstrijden genoemd.
4. Op de parcourschets mag geen doorlopende lijn over de hindernissen worden getekend. Het parcours mag alleen met pijlen worden aangeduid die de richting aangeven waarin iedere hindernis moet worden gesprongen.

5. Verplichte doorgangen mogen slechts in het parcours worden opgenomen indien dit absoluut noodzakelijk is.

Artikel 264 -

Artikel 265 - Andere Teamwedstrijden

Tijdens een wedstrijd mogen team- of équipewedstrijden worden georganiseerd conform de voorwaarden van het vraagprogramma, maar deze mogen nooit Landenwedstrijd of Nations Cup worden genoemd.

Artikel 266 -

Artikel 267 -

Artikel 268 -

Artikel 269 - Progressief Springparcours

Toegestaan voor alle klassen mits de hoogte van de hindernissen de hoogte van de klasse waarin de combinatie startgerechtigd is, niet met meer dan 10 cm overschrijdt.

1. Deze wedstrijd vindt plaats over 6, 8 of 10 hindernissen die steeds moeilijker worden. Combinaties zijn niet toegestaan. De toenemende moeilijkheid behoeft niet alleen het gevolg te zijn van de hoogte en breedte van de hindernissen, maar deze mag ook te maken hebben met de moeilijkheidsgraad van de lijn van het parcours.
2. Bonuspunten worden als volgt toegekend: 1 punt voor hindernis 1, mits goed gesprongen, 2 punten voor hindernis 2, 3 punten voor hindernis 3, enz. met een totaal van 21, 36 of 55 punten. Geen punten worden toegekend voor een omvergeworpen hindernis. Andere fouten dan het omverwerpen van een hindernis worden bestraft volgens tabel A (art. 236).
3. Deze wedstrijd mag worden verreden, hetzij niet op tijd met een barrage, hetzij onmiddellijk op tijd. In geval van een barrage wordt deze verreden over minimaal 6 hindernissen, die mogen worden verhoogd en/of verbreed. De hindernissen van de barrage moeten in dezelfde volgorde als in de eerste ronde worden gesprongen en behouden ook hetzelfde aantal punten als in de eerste ronde.
4. Deelnemers, die zich niet voor de barrage hebben gekwalificeerd, worden geplaatst volgens het aantal punten, dat zij in de eerste ronde hebben behaald, ongeacht hun tijd.
5. Als laatste hindernis van het parcours kan een alternatieve hindernis worden gebouwd, waarbij één van de twee hindernissen als "Joker" mag worden aangeduid. Deze "Joker" moet moeilijker zijn dan het alternatief en levert, indien goed gesprongen, het dubbele aantal punten op. Wanneer de "Joker" wordt omvergeworpen, moeten deze punten worden afgetrokken van het aantal punten, dat de deelnemer tot op dat moment heeft behaald.

Artikel 270 - Speel uw spel

Toegestaan voor alle klassen vanaf 1.00 bij de pony's en 1.20 bij de paarden mits de hoogte van de hindernissen de hoogte van de klasse waarin de combinatie startgerechtigd is, niet overschrijdt.

1. Voor deze wedstrijd wordt een bepaald aantal hindernissen in de ring geplaatst, waarbij iedere hindernis een waarde heeft van 10 tot 120 punten, al naar gelang hun moeilijkheidsgraad. Combinaties zijn niet toegestaan.
2. Deze hindernissen moeten op zodanige wijze zijn gebouwd, dat ze in beide richtingen kunnen worden gesprongen.
3. De aan de hindernissen toegewezen punten kunnen, indien de parcoursbouwer dat wil, worden herhaald. Indien het niet mogelijk is om twaalf hindernissen in de ring te plaatsen, kan de parcoursbouwer beslissen welke puntenwaarderingen hij wil weglaten.
4. De deelnemer krijgt het aantal punten toegekend, behorende bij iedere hindernis die hij foutloos heeft gesprongen. Geen punten worden gegeven voor een omvergeworpen hindernis.
5. Iedere deelnemer krijgt 45 (minimum) tot 90 seconden (maximum) de tijd. Gedurende deze tijd kan hij de hindernissen springen die hij wil, in welke volgorde en in welke richting dan ook. De deelnemer mag de startlijn in beide richtingen passeren. De startlijn moet van vier vlaggen zijn voorzien, een rode en een witte vlag aan iedere kant van de startlijn.
6. Een belsignaal geeft het einde van het parcours aan. De deelnemer moet dan de finishlijn in één van beide richtingen passeren om zijn tijd te laten opnemen. Indien hij de finishlijn niet passeert is hij uitgesloten. De finishlijn moet van vier vlaggen zijn voorzien, een rode en een witte vlag aan iedere kant van de finishlijn.
7. Wanneer de vastgestelde tijd is bereikt op het moment dat het paard afzet voor het springen van een hindernis, telt die hindernis mee, indien deze goed wordt gesprongen.
8. Een hindernis die tijdens het afleggen van het parcours wordt omvergeworpen, wordt niet opgebouwd. Indien deze toch opnieuw wordt gesprongen, worden daarvoor geen punten toegekend. Hetzelfde geldt voor het omverwerpen van een hindernis bij een ongehoorzaamheid of het verplaatsen van een in hetzelfde verticale vlak gelegen lager onderdeel van een hindernis. In het geval van een ongehoorzaamheid zonder omverwerpen van de hindernis, mag de deelnemer de desbetreffende hindernis springen of doorgaan naar een andere hindernis.
9. Iedere hindernis mag tweemaal worden gesprongen. Het al dan niet vrijwillig voor de derde keer springen van een hindernis of het tussen de vlaggen van een reeds omvergeworpen hindernis doorrijden, heeft geen uitsluiting tot gevolg. Hiervoor worden echter geen punten toegekend.
10. Alle ongehoorzaamheden straffen zich in de tijd, die de deelnemer daardoor verliest. Na een val moet de deelnemer stoppen. Een val van deelnemer of paard heeft uitsluiting tot gevolg.

11. De deelnemer die het hoogste aantal punten heeft behaald is de winnaar. In geval van gelijkheid van punten is de tijd doorslaggevend. In geval van gelijkheid van punten en tijd voor de eerste plaats wordt er een barrage gereden volgens dezelfde formule, doch met een vastgestelde tijd van 40 seconden.
12. Joker;
Een hindernis, die op de juiste wijze van vlaggen is voorzien en die "Joker" wordt genoemd, mag in het parcours worden opgenomen. Deze Joker mag tweemaal worden gesprongen. Het correct springen van de Joker levert 200 punten op, maar indien deze hindernis wordt omvergeworpen, worden 200 punten afgetrokken van het reeds door de deelnemer behaalde aantal punten.

Artikel 271 en 272 -

Artikel 273 - Wedstrijd in twee manches

Toegestaan voor alle klassen mits de hoogte van de hindernissen de hoogte van de klasse waarin de combinatie startgerechtigd is, niet overschrijdt.

1. Deze wedstrijd wordt verreden over twee parcoursen, met gelijke snelheid, die gelijk of verschillend kunnen zijn (zowel wat het parcours betreft, als wat betreft het aantal en de afmetingen van de hindernissen). Iedere deelnemer moet hieraan met hetzelfde paard deelnemen. Deelnemers, die in de eerste manche zijn uitgesloten of hebben opgegeven, mogen niet aan de tweede manche deelnemen en worden niet geklasseerd.
2. Alle deelnemers moeten aan de eerste manche deelnemen. Overeenkomstig de bepalingen van het vraagprogramma mogen aan de tweede manche deelnemen:
 - a. hetzij alle deelnemers
 - b. hetzij een beperkt aantal deelnemers (minimum 25% en in elk geval, ook als dat niet in het vraagprogramma is vermeld, alle foutloze deelnemers) op basis van hun resultaat in de eerste manche (hetzij strafpunten en tijd, hetzij alleen strafpunten, overeenkomstig de bepalingen in het vraagprogramma).
3. Een wedstrijd in twee manches wordt verreden overeenkomstig de onderstaande formule:

Eerste manche <u>Tabel A</u> Op tijd	Tweede manche <u>Tabel A</u> Niet op tijd	<u>Startvolgorde</u> Omgekeerde volgorde van strafpunten en tijd in de 1e manche.	<u>Barrage</u> <u>Startvolgorde</u> Als in 2e manche
--	---	--	--
4. De deelnemers worden geplaatst overeenkomstig hun strafpunten en tijd in de barrage. De overige deelnemers worden geplaatst overeenkomstig het totaal aantal strafpunten over beide manches en de tijd van de eerste manche.

Artikel 274 - Wedstrijd in twee fasen

Toegestaan voor alle klassen mits de hoogte van de hindernissen de hoogte van de klasse waarin de combinatie startgerechtigd is, niet overschrijdt.

1. Deze wedstrijd bestaat uit twee fasen die achter elkaar worden gereden, iedere fase met dezelfde of met een andere snelheid. De finishlijn van de eerste fase is tevens de startlijn van de tweede fase.
2. Bij 274.5.c is de eerste fase een parcours van 7, 8 of 9 hindernissen met of zonder combinaties en is de tweede fase een parcours van 4, 5 of 6 hindernissen, waarin één combinatie mag zijn opgenomen. Bij 274.5.f is de eerste fase een parcours 5, 6 of 7 hindernissen en zijn er in totaal over beide fasen 11, 12 of 13 hindernissen.
3. De deelnemers die bij een 274.5.c in de eerste fase strafpunten oplopen, worden na het springen van de laatste hindernis van de eerste fase door een belsignaal gestopt of, indien zij de toegestane tijd van de eerste fase overschrijden, na het passeren van finishlijn. Zij moeten het parcours na het passeren van de eerste finishlijn verlaten. De deelnemers, die in de eerste fase geen strafpunten hebben opgelopen, vervolgen hun parcours, dat eindigt na het passeren van de finishlijn van de tweede fase.
4. De deelnemers bij een 274.5.f mogen ook bij fouten in de eerste fase (behalve bij uitsluiting) door naar de tweede fase.
5. De wijze, waarop deze wedstrijd wordt verreden, moet in het vraagprogramma worden vermeld, in overeenstemming met één van de volgende formules:

	Eerste fase	Tweede fase	Plaatsing
c.	Tabel A Op tijd	Tabel A Op tijd	Overeenkomstig de strafpunten en tijd in de tweede fase. Deelnemers die zich niet hebben gekwalificeerd voor de tweede fase worden geplaatst en overeenkomstig de strafpunten en tijd in de 1e fase.
f.	Tabel A Niet op tijd	Tabel A Op tijd	Overeenkomstig de strafpunten behaald in beide fasen (hindernis en tijdfouten) en overeenkomstig de tijd in de tweede fase.

- a. Deelnemers, die hun parcours na de eerste fase hebben moeten beëindigen, kunnen pas worden geplaatst na diegenen, die aan beide fasen hebben deelgenomen.
- b. In het geval de rubriek wordt verreden overeenkomstig art. 274.5.f, geldt dat de weigeringen over beide fasen bij elkaar opgeteld worden. In de klassen t/m 1.15 is de tweede weigering acht strafpunten en leidt de derde weigering tot uitsluiting.
- c. In geval van gelijkheid van strafpunten en/of tijd voor de eerste plaats worden de deelnemers ex aequo geplaatst. Een barrage is bij deze wedstrijd niet toegestaan.

Artikel 275 -

Artikel 276 - Wedstrijd met winnaarsronde

Toegestaan voor alle klassen vanaf 0.90 bij de pony's en 1.10m bij de paarden mits de hoogte van de hindernissen de hoogte van de klasse waarin de combinatie startgerechtigd is, niet overschrijdt.

1. Wedstrijden in twee ronden met winnaarsronde
 - a. In deze wedstrijd kwalificeren de beste 16 deelnemers van de eerste ronde zich voor de tweede ronde, waarin zij starten in omgekeerde volgorde van hun resultaat in de eerste ronde (strafpunten en tijd).
 - b. De beste 8 deelnemers overeenkomstig het totaal aantal strafpunten en de tijd in beide ronden of alleen de tijd in de tweede ronde, nemen deel aan de winnaarsronde.
 - c. Het parcours van de tweede ronde mag verschillend zijn van dat van de eerste ronde.
 - d. Het parcours van de winnaarsronde moet een verkort parcours zijn over hindernissen van de eerste en/of de tweede ronde.
 - e. De startvolgorde in de winnaarsronde is in omgekeerde volgorde van het totaal aantal strafpunten en tijd in beide ronden of alleen de tijd van de tweede ronde, conform de bepalingen van het vraagprogramma.
 - f. Alle deelnemers starten in de winnaarsronde met 0 strafpunten.
 - g. De drie de ronden worden verreden volgens tabel A op tijd. Het overschrijden van de toegestane tijd in de winnaarsronde wordt bestraft met één strafpunt voor elke vier seconden.
 - h. Indien een deelnemer, die zich voor de winnaarsronde heeft gekwalificeerd, hieraan niet deelneemt, wordt hij niet vervangen.
 - i. Deelnemers die worden uitgesloten of zich terugtrekken in de winnaarsronde worden gelijk geplaatst op de laatste plaats van de winnaarsronde
2. Wedstrijd met één ronde en winnaarsronde (winnaarsronde; ruiters starten met 0 strafpunten)
 - a. In deze wedstrijd kwalificeren de beste 10 deelnemers, in ieder geval 25% en eventueel alle foutlozen van de eerste ronde zich voor de winnaarsronde, waarin zij starten in omgekeerde volgorde van hun resultaat in de eerste ronde (strafpunten en tijd).
 - b. Alle deelnemers starten in de winnaarsronde met 0 strafpunten.
 - c. Beide ronden worden verreden volgens tabel A op tijd. Het overschrijden van de toegestane tijd in winnaarsronde wordt bestraft met één strafpunt voor elke vier seconden.
 - d. Deze wedstrijd mag niet worden gebruikt voor een grote prijs of voor een wedstrijd met het hoogste prijzengeld.
 - e. Indien een deelnemer, die zich voor de winnaarsronde heeft gekwalificeerd, hieraan niet deelneemt, wordt hij niet vervangen.
 - f. Deelnemers die worden uitgesloten of zich terugtrekken in de winnaarsronde worden gelijk geplaatst op de laatste plaats van de winnaarsronde.

Artikel 277 - Derby

Toegestaan voor alle klassen vanaf 1.10 bij de pony's en 1.30 bij de paarden mits de hoogte van de hindernissen de hoogte van de klasse waarin de combinatie startgerechtigd is, niet overschrijdt.

1. Een Derby wordt gehouden over een afstand van 1.000 m minimum en 1.300 m maximum, over een parcours dat voor tenminste 50% uit natuurlijke hindernissen bestaat en wordt verreden in één ronde of met één barrage, conform de bepalingen in het vraagprogramma.
2. De wedstrijd kan volgens tabel A of tabel C worden verreden.
3. Zelfs als dit de wedstrijd met het hoogste prijzengeld van een wedstrijd is, mag iedere deelnemer hierin maximaal drie paarden rijden, conform de bepalingen van het vraagprogramma.

Artikel 278 -

Artikel 279 - Masters springen

Toegestaan voor deelnemers met paarden vanaf het jaar dat zij 18 worden en de combinaties waarmee zij deelnemen tenminste startgerechtigd zijn in de klasse 1.30.

1. Aan de wedstrijd kan door maximaal zeven ruiters worden deelgenomen, die zich hiervoor conform het gestelde in het vraagprogramma via andere rubrieken van de wedstrijd hebben geplaatst.
De maximale afmetingen in de vierde en de finale barrage zijn:
hoogte: 1.70 m maximaal
breedte: 2 m maximum
Triple bar: 2.20 m maximum
2. De startvolgorde wordt door loting bepaald, met dien verstande dat de deelnemers op basis van de loting (de deelnemer die nummer 1 trekt als eerste, de deelnemer die nummer 2 trekt als tweede, enz.) zelf hun plaats op de startlijst mogen kiezen.

3. Het parcours bestaat uit vijf hindernissen, waaronder een dubbelsprong, die uitsluitend in verband met de daaraan toegekende financiële waarde telt als twee afzonderlijke hindernissen.
4. Maximum hoogte van de hindernissen 1.70 m. Maximum breedte 2.20 m.
5. Geen toegestane tijd. Tijdslimiet 2 minuten.
6. Voor elke deelnemer (behalve voor de winnaar), die de eerste ronde foutloos aflegt, is er een geldprijs conform het gestelde in het vraagprogramma.
7. Wanneer de eerste deelnemer het parcours springt, heeft het, indien het foutloos wordt gesprongen, een waarde zoals in het vraagprogramma is vermeld.
8. Elke keer dat het parcours door een deelnemer foutloos is afgelegd, moet de volgende deelnemer een door hem zelf gekozen hindernis met 10 cm laten verhogen. In geval van een oer wordt de hindernis ook met 5 cm verbreed. De waarde van het parcours wordt dan met een vast bedrag, zoals in het vraagprogramma is vermeld, verhoogd.
9. In de eerste ronde mag geen enkele hindernis meer dan één keer worden verhoogd. In de volgende ronden is dit niet meer van toepassing.
10. Wanneer een deelnemer een fout maakt (omvergeworpen hindernis of ongehoorzaamheid) dient hij het parcours te beëindigen en wordt hij van verdere deelname uitgesloten. Het parcours wordt dan teruggebracht tot de hoogte en breedte van de voorafgaande foutloze omloop. De volgende deelnemer kan dan naar keuze weer een hindernis laten verhogen.
11. Alle deelnemers zijn na het rijden van een foutloos parcours gerechtigd door te gaan totdat zij door het maken van een fout worden uitgesloten.
12. De deelnemer, die als laatste een foutloos parcours rijdt, is de totaalwinnaar van de rubriek en krijgt de waarde van het door hem gesprongen parcours als prijzengeld uitgekeerd. De overige deelnemers krijgen uitsluitend het prijzengeld voor het afleggen van een foutloze eerste ronde.
13. Er zullen niet meer dan vier ronden worden verreden. Indien in de vierde ronde meer dan één deelnemer het parcours foutloos heeft afgelegd, volgt er voor de desbetreffende deelnemers een barrage op tijd over het laatste in de vierde ronde foutloos gesprongen parcours.

Artikel 280 - Rijstijl wedstrijden

Rijstijlwedstrijden hebben als doel de rijvaardigheid van de ruiter te toetsen. Rijstijlwedstrijden zijn verplicht voor de klassen pony's t/m 0.60 Cat. A/B, t/m 0.70 Cat. C, t/m 0.80 Cat. D/E en paarden t/m 1.05 als eerste parcours en kunnen tevens voor hogere klassen worden uitgeschreven. De deelnemers aan een rijstijlwedstrijd worden beoordeeld door een jurylid rijstijlbeoordeling springen. De organisatie kan naast dit jurylid ook een gastjury (bijvoorbeeld toptrainer, (ex)topruiter, bondscoach) inzetten voor de beoordeling. De beoordeling zal vanuit de juryaccommodatie of vanuit de ring gedaan worden en de afzonderlijke cijfers zullen direct na het voltooien van het parcours bekend gemaakt worden. Voor de foutloze deelnemers welke minimaal 60 stijlpunten hebben kan er een barrage zijn welke wederom op stijl wordt beoordeeld.

1. **Beoordeling**
De combinaties krijgen cijfers van 0 t/m 10 voor de verschillende onderdelen waarbij het geven van halve punten is toegestaan. Het cijfer per onderdeel wordt vermenigvuldigd volgens een factor vermeld in het protocol in bijlage 7. Het maximum aantal te behalen stijlpunten is 100. Fouten worden met strafpunten of met uitsluiting bestraft overeenkomstig tabel A.
2. **Parcoursbouw**
De parcoursbouwer hanteert de richtlijnen van de betreffende klasse. Er dient rekening mee te worden gehouden dat het speciale karakter van deze categorie wedstrijden goed tot zijn recht zal kunnen komen, zodat het jurylid rijstijlbeoordeling springen in staat is tot een goed oordeel te komen. Bij alle wedstrijden conform art. 280 op rijstijl is de snelheid zowel outdoor als indoor 300 m per minuut.
3. **Plaatsing**
 - a. Van toepassing op art. 280 lid 5 a, b of c: De deelnemers worden geplaatst overeenkomstig hun strafpunten en stijlbeoordeling in de barrage. De overige deelnemers worden geplaatst overeenkomstig hun strafpunten en stijlbeoordeling in het eerste parcours. In de barrage wordt opnieuw een stijlbeoordeling gedaan volgens het protocol in bijlage 7. Indien geen barrage wordt verreden worden deelnemers geplaatst overeenkomstig hun strafpunten en stijlbeoordeling in de eerste ronde. Bij gelijk puntenaantal zal het cijfer voor wijze van rijden in de beslissende ronde bepalend zijn. Daarna zullen de deelnemers gelijk geplaatst worden (ex aequo).
 - b. Van toepassing op art. 280 lid 5d: De deelnemers worden in het basisparcours geplaatst overeenkomstig hun strafpunten en stijlbeoordeling. Bij een gelijk puntenaantal zal het cijfer voor wijze van rijden bepalend zijn. Daarna zullen de deelnemers gelijk geplaatst worden (ex aequo). In de barrage die op tijd wordt verreden worden de deelnemers geplaatst overeenkomstig hun strafpunten en tijd waarbij de strafpunten worden berekend volgens tabel A. De beste combinatie in het basisparcours ontvangt 1 plaatsingspunt, de als tweede geplaatste 2 plaatsingspunten enz. Daarnaast ontvangt de beste combinatie in de barrage 1 plaatsingspunt en de als tweede geplaatste 2 plaatsingspunten enz. De plaatsingspunten van zowel het basisparcours als de barrage worden bij elkaar opgeteld, de combinatie met het minste aantal punten is de winnaar. Bij ex aequo in plaatsingspunten na de barrage is de stijlbeoordeling van het basisparcours doorslaggevend. Combinaties die zich niet hebben geplaatst voor de barrage worden achter de combinaties geplaatst die een barrage rijden, op basis van de plaatsingspunten van het basisparcours.
Combinaties die in de barrage worden uitgesloten, het parcours vrijwillig verlaten of niet deelnemen aan de barrage krijgen geen plaatsingspunten in de barrage en worden eveneens geplaatst op basis van de plaatsingspunten van het basisparcours.
4. -

5. De wijze, waarop de wedstrijd wordt verreden, moet in het vraagprogramma worden vermeld, overeenkomstig met één van de volgende formules:
 - a. Rijstijlwedstrijd, met of zonder barrage, waarbij de beoordeling van de rijstijl zal worden gedaan door een jurylid rijstijlbeoordeling springen vanuit de jury accommodatie.
 - b. Rijstijlwedstrijd, met of zonder barrage, waarbij de beoordeling van de rijstijl zal worden gedaan door een jurylid rijstijlbeoordeling springen vanuit de ring, waarbij een korte toelichting op de beoordeling zal worden gegeven.
 - c. Rijstijlwedstrijd, met of zonder barrage, waarbij de beoordeling van de rijstijl zal worden gedaan door een jurylid rijstijlbeoordeling springen, in samenspraak met de gastjury vanuit de ring, waarbij er door de gastjury een korte toelichting op de beoordeling zal worden gegeven.
 - d. Basisparcours op rijstijl met barrage op tijd, waarbij de beoordeling van de rijstijl zal worden gedaan door een jurylid rijstijlbeoordeling springen, waarbij een korte toelichting op de beoordeling zal worden gegeven.
6. Hors Concours starts
Hors Concours (HC) starts zijn toegestaan in rijstijlrubrieken met inachtneming van het bepaalde in art. 253, lid 5. HC combinaties krijgen geen stijlbeoordeling en komen niet in aanmerking voor het rijden van een barrage.

Artikel 281 - Wedstrijden voor jonge paarden

De wedstrijden hebben ten doel de aanleg van jonge springpaarden te toetsen en te vergelijken met paarden uit dezelfde leeftijdscategorie. Aan de wedstrijden kunnen 4-, 5-, 6- en 7-jarige paarden deelnemen. Ieder in de eigen leeftijdscategorie. Naast datgene wat in dit artikel is beschreven zijn verder de KNHS-reglementen van toepassing. Bij inschrijving dient vermeld te worden de fokker van het paard, de eigenaar van het paard, de afstamming; vader en moedersvader. Deze gegevens moeten ook op de startlijst vermeldt worden. Wanneer het doel is het beoordelen van de natuurlijke aanleg dan is het gebruik van strijklappen, bandages o.i.d. om de achterbenen niet toegestaan en wordt het overmatig springen in relatie tot de hindernishoogtes in de beoordeling als negatief meegenomen.

1. Vierjarigen (starts worden wel geregistreerd, resultaten niet)
In rubrieken voor 4-jarige springpaarden zijn bitten met een hefboomwerking niet toegestaan.
Voor de vierjarige paarden kunnen de wedstrijden als volgt worden uitgeschreven;
 - a. Springparcours, tabel A niet op tijd met een vastgestelde toegestane tijd, beoordeling overeenkomstig tabel A. Plaatsing geschiedt op basis van beoordeling op springkwaliteit en gemaakte strafpunten. Afstanden tussen de hindernissen minimaal 6 galopsprongen. Er mogen maximaal 2 dubbelsprongen worden opgenomen in het parcours.

Hoogte: 4-jarigen in de periode 1 april tot 1 juni	maximaal 0.90m
4-jarigen in de periode 1 juni tot 1 augustus	maximaal 1.00m
4-jarigen vanaf 1 augustus	maximaal 1.10m.
 - b. Beoordeling
Tijdens iedere wedstrijd worden de combinaties beoordeeld door 1 springjurylid voor de strafpunten en tijd. Hiernaast zullen twee, door de organisatie aangewezen, deskundigen gezamenlijk of los van elkaar cijfers geven. De cijfers (0-10 met de mogelijkheid tot halve punten) worden gegeven voor de volgende onderdelen:
 - Aanleg als springpaard (reflexen, vermogen, techniek, instelling)
 - Kwaliteit van de galop (balans, souplesse, vermogen om te schakelen)
 - Het gereden zijn van het paard ((grondtempo, aanleuning, gehoorzaamheid)
 - De wijze van rijden van de ruiter/amazone (houding en zit, techniek van het rijden)
 De gegeven cijfers worden bij elkaar opgeteld en vermenigvuldigd met 2,5 zodat het maximale aantal te behalen punten honderd is. Op dit resultaat worden de behaalde strafpunten in mindering gebracht volgens Tabel A. Er zal een klassement opgemaakt worden aan de hand van de resultaten. Bij een eventuele ex-aequo klassering voor de eerste plaats kan er middels een barrage op strafpunten en tijd worden uitgemaakt wie de winnaar is.
2. Vijfjarigen (starts worden wel geregistreerd, resultaten niet)
Voor de vijfjarigen kunnen parcoursen worden uitgeschreven volgens tabel A. De parcoursen mogen oplopen tot een maximale hoogte van 1.20m. Tevens kan voor vijfjarige paarden een rubriek worden uitgeschreven die wordt beoordeeld volgens art. 280, lid 1.
Wanneer het doel van de rubriek is het beoordelen van de natuurlijke aanleg dan zijn bitten met hefboomwerking voor vijfjarigen niet toegestaan.
3. Zesjarigen en zevenjarigen (resultaten komen voor registratie in aanmerking)
Voor de zesjarigen kunnen parcoursen worden uitgeschreven volgens tabel A. De parcoursen mogen oplopen tot een maximale hoogte van 1.30m. Tevens kan voor zesjarige paarden een rubriek worden uitgeschreven die wordt beoordeeld volgens art. 280, lid 1.
Voor de zevenjarigen kunnen parcoursen worden uitgeschreven volgens tabel A. De parcoursen mogen oplopen tot een maximale hoogte van 1.35m.

Artikel 282 - Wedstrijden voor veteranen

1. Uitschrijving, deelname en registratie
 - a) De wedstrijdorganisatie kan een doelgroep definiëren, voor een in het wedstrijdprogramma nader te bepalen leeftijdsgroep vanaf minimaal 35 jaar.
 - b) Tijdens een wedstrijd/ rubriek voor veteranen kunnen de klassen van 0.30 tot 1.10 worden uitgeschreven.

- c) Tijdens een wedstrijd/ rubriek voor veteranen worden de starts (deelname) geregistreerd. De uitslagen niet.
- d) Een wedstrijd/ rubriek voor veteranen komt niet in aanmerking voor winstpuntenregistratie/ promotie.
- e) Er wordt geen startgerechtigheidscontrole uitgevoerd door de KNHS ten aanzien van de promotietabel. Op een veteranenwedstrijd mogen deelnemers zelf bepalen in welke klasse er wordt gestart.
- f) Er wordt wel gecontroleerd op de minimum leeftijd van paard/ ruiter, het maximum aantal starts per dag van een paard en de bepalingen voor het starten met een hengst.

BIJLAGE 1 - Berekening van de toegestane tijd bij verschillende tempi

Tabel II.1 - Berekening van de toegestane tijd (in seconden). Snelheid 300m/min.

		<i>Tientallen meters</i>										
		m	0	10	20	30	40	50	60	70	80	90
<i>Honderdtallen meters</i>	1	20	22	24	26	28	30	32	34	36	38	
	2	40	42	44	46	48	50	52	54	56	58	
	3	60	62	64	66	68	70	72	74	76	78	
	4	80	82	84	86	88	90	92	94	96	98	
	5	100	102	104	106	108	110	112	114	116	118	
	6	120	122	124	126	128	130	132	134	136	138	
	7	140	142	144	146	148	150	152	154	156	158	
	8	160	162	164	166	168	170	172	174	176	178	
	9	180	182	184	186	188	190	192	194	196	198	

Tabel II.2 - Berekening van de toegestane tijd (in seconden). Snelheid 325m/min.

		<i>Tientallen meters</i>										
		m	0	10	20	30	40	50	60	70	80	90
<i>Honderdtallen meters</i>	1	19	21	23	24	26	28	30	32	34	36	
	2	37	39	41	43	45	47	48	50	52	54	
	3	56	58	60	61	63	65	67	69	71	72	
	4	74	76	78	80	82	84	85	87	89	91	
	5	93	95	96	98	100	102	104	106	108	109	
	6	111	113	115	117	119	120	122	124	126	128	
	7	130	132	133	135	137	139	141	143	144	146	
	8	148	150	152	154	156	157	159	161	163	165	
	9	167	169	170	172	174	176	178	180	181	183	

Tabel II.3 - Berekening van de toegestane tijd (in seconden). Snelheid 350m/min.

		<i>Tientallen meters</i>										
		m	0	10	20	30	40	50	60	70	80	90
<i>Honderdtallen meters</i>	1	18	19	21	23	24	26	28	30	31	33	
	2	35	36	38	40	42	43	45	47	48	50	
	3	52	54	55	57	59	60	62	64	66	67	
	4	69	71	72	74	76	78	79	81	82	84	
	5	86	88	90	91	93	95	96	98	100	102	
	6	103	105	107	108	110	112	114	115	117	119	
	7	120	122	124	126	127	129	131	132	134	136	
	8	138	139	141	143	144	146	148	150	151	153	
	9	155	156	158	160	162	163	165	167	168	170	

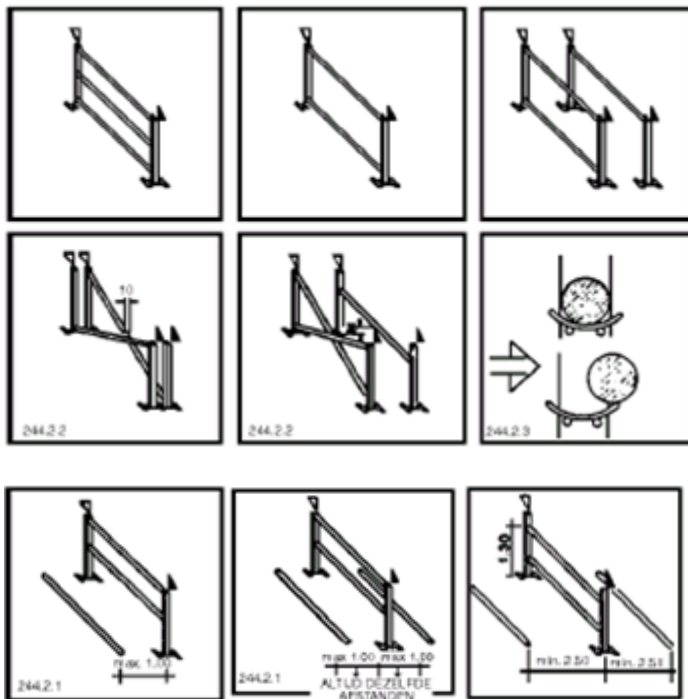
Tabel II.4 - Berekening van de toegestane tijd (in seconden). Snelheid 375m/min.

		<i>Tientallen meters</i>										
		m	0	10	20	30	40	50	60	70	80	90
<i>Honderdtallen meters</i>	1	16	18	20	21	23	24	26	28	29	31	
	2	32	34	36	37	39	40	42	44	45	47	
	3	48	50	52	53	55	56	58	60	61	63	
	4	64	66	68	69	71	72	74	76	77	79	
	5	80	82	84	85	87	88	90	92	93	95	
	6	96	98	100	101	103	104	106	108	109	111	
	7	112	114	116	117	119	120	122	124	125	127	
	8	128	130	132	133	135	136	138	140	141	143	
	9	144	146	148	149	151	152	154	156	157	159	

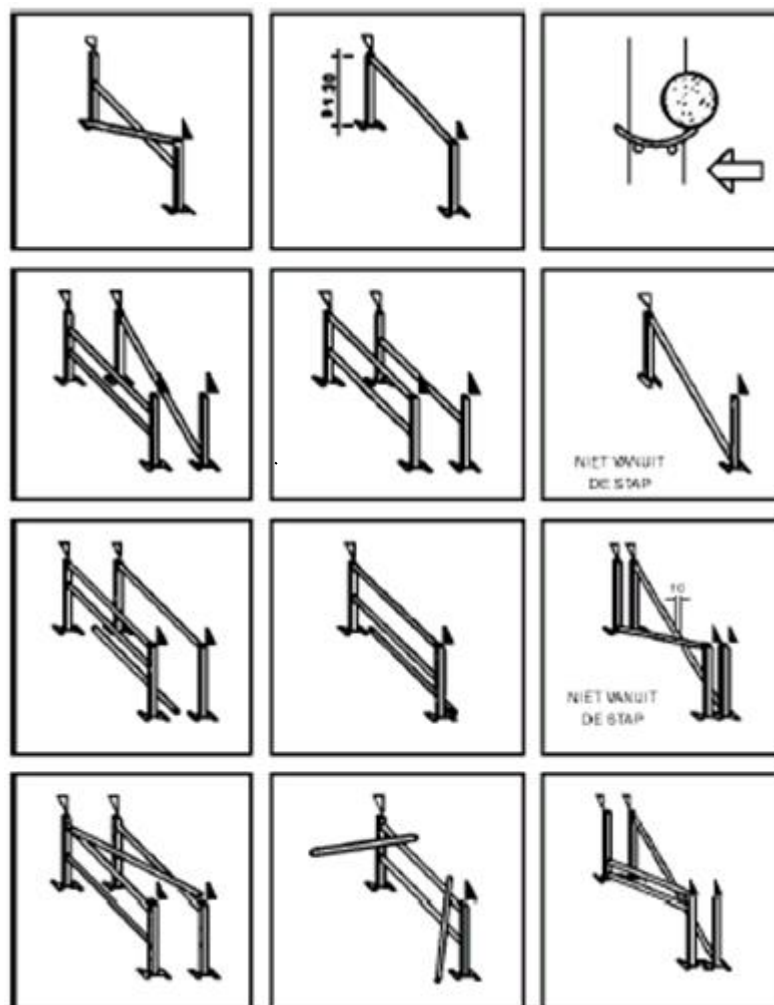
Tabel II.5 - Berekening van de toegestane tijd (in seconden). Snelheid 400m/min.

		<i>Tientallen meters</i>										
		m	0	10	20	30	40	50	60	70	80	90
<i>Honderdtallen meters</i>	1	15	17	18	20	21	23	24	26	27	29	
	2	30	32	33	35	36	38	39	41	42	44	
	3	45	47	48	50	51	53	54	56	57	59	
	4	60	62	63	65	66	68	69	71	72	74	
	5	75	77	78	80	81	83	84	86	87	89	
	6	90	92	93	95	96	98	99	101	102	104	
	7	105	107	108	110	111	113	114	116	117	119	
	8	120	122	123	125	126	128	129	131	132	134	
	9	135	137	138	140	141	143	144	146	147	149	

BIJLAGE 2- Correct gebouwde hindernissen



BIJLAGE 3 - Niet correct gebouwde hindernissen



BIJLAGE 7 - Protocol Rijstijlbeoordeling volgens artikel 280

Eerste parcours / barrage (omcirkelen wat van toepassing is)

Datum		Klasse	
Startnr.		Ruiter	
Naam vereniging		Paard	
Combinatienummer		Jury	

De deelnemers krijgen cijfers (hele of halve punten) voor de onderstaande onderdelen waar- bij de aangegeven vermenigvuldigingsfactor wordt gebruikt. Het maximum aantal punten is 100. Bij gelijk puntenaantal zal het cijfer voor wijze van rijden in de beslissende ronde bepalend zijn. Daarna zullen de deelnemers gelijk geplaatst worden (ex-aequo).

Beoordelingscriteria		Aankruisen waar de aandachtspunten liggen		
De wijze van rijden:		Let op	Top	Let op
Grondtempo en balans	te hoog of geen controle	<input type="checkbox"/>	<input checked="" type="checkbox"/>	<input type="checkbox"/>
Afzetmoment	te groot	<input type="checkbox"/>	<input checked="" type="checkbox"/>	<input type="checkbox"/>
Recht springen	springt scheef weg	<input type="checkbox"/>	<input checked="" type="checkbox"/>	<input type="checkbox"/>
Rijden wendingen/lijnen	niet vloeiend gereden (stelling/buiging/verkeerde galop)	<input type="checkbox"/>	<input checked="" type="checkbox"/>	<input type="checkbox"/>
Algehele uitstraling	teveel spanning	<input type="checkbox"/>	<input checked="" type="checkbox"/>	<input type="checkbox"/>
Cijfer X5 =	<input type="text"/>			
Houding en zit:		Let op	Top	Let op
Balans en zit	voor de beweging	<input type="checkbox"/>	<input checked="" type="checkbox"/>	<input type="checkbox"/>
Handhouding	onrustige hand	<input type="checkbox"/>	<input checked="" type="checkbox"/>	<input type="checkbox"/>
Ligging onderbeen	onderbeen beweegt	<input type="checkbox"/>	<input checked="" type="checkbox"/>	<input type="checkbox"/>
Hulpen	niet effectief	<input type="checkbox"/>	<input checked="" type="checkbox"/>	<input type="checkbox"/>
Cijfer x4 =	<input type="text"/>			
Algemene indruk:		Let op	Top	Let op
Harmonie/Happy horse	onrustig/spanning/angst	<input type="checkbox"/>	<input checked="" type="checkbox"/>	<input type="checkbox"/>
Kleding/Optoming	ruiter niet correct gekleed	<input type="checkbox"/>	<input checked="" type="checkbox"/>	<input type="checkbox"/>
Cijfer x1 =	<input type="text"/>			
Totaalcijfer (1+2+3) =	<input type="text"/>			
Tip/Top voor de ruiter	<input type="text"/>			

Springfouten

Tijdfouten

Totaal aantal fouten